

ЛА-2USB

*Внешнее устройство
аналогово-цифрового пре-
образования для IBM PC/AT
совместимых компьютеров
на шину USB*

**Руководство
пользователя**

ЗАО «РУДНЕВ-ШИЛЯЕВ»

Россия, 127238, г. Москва

Сущевская ул, д. 21.

тел/факс 7(095): 787-63-67; 787-63-68

E-mail: afs@rudshel.ru; <http://www.rudshel.ru>

Внешнее устройство аналого-цифрового преобразования для IBM PC/AT-совместимых компьютеров ЛА-2USB

**Руководство пользователя
ВКФУ.411619.044**



2004

СОДЕРЖАНИЕ

1.	ВВЕДЕНИЕ	6
2.	НОРМАТИВНЫЕ ССЫЛКИ	6
3.	ОПРЕДЕЛЕНИЯ, ОБОЗНАЧЕНИЯ И СОКРАЩЕНИЯ	7
3.1.	Список сокращений	7
3.2.	Список определений	7
4.	ТРЕБОВАНИЯ БЕЗОПАСНОСТИ	8
4.1.	Требования безопасности для ПЭВМ с подключенным устройством ЛА-2USB	8
4.2.	Требования безопасности для устройства ЛА-2USB	8
5.	ОПИСАНИЕ ПРИБОРА И ПРИНЦИПОВ ЕГО РАБОТЫ	10
5.1.	Назначение и область применения	10
5.2.	Условия применения прибора	10
5.3.	Состав прибора	11
5.4.	Технические характеристики ЛА-2USB	12
5.5.	Устройство и работа прибора	16
6.	ПОДГОТОВКА ПРИБОРА К РАБОТЕ	20
6.1.	Эксплуатационные ограничения	20
6.2.	Распаковывание и повторное упаковывание	21
6.3.	Порядок установки	21
6.3.1.	Установка прибора ЛА-2USB	22
6.3.2.	Установка программного обеспечения	22
7.	Порядок РАБОТЫ	23
7.1.	Размещение органов управления, настройки и подключения прибора	23
8.	приложения	34
8.1	Метрологические параметры АЦК	34
8.1.1	Регламентирующие документы	34
8.1.2	Особенности реальных измерений	34
8.1.3	Статические параметры АЦП	36
8.1.4	Динамические параметры АЦК	39
8.2	Условия эксплуатации прибора	42
10.	ТРАНСПОРТИРОВАНИЕ И ХРАНЕНИЕ	43
11.	ТАРА И УПАКОВКА	44
12.	МАРКИРОВКА	44
13.	ГАРАНТИЙНЫЕ ОБЯЗАТЕЛЬСТВА	46



1. ВВЕДЕНИЕ

- 1.1. Руководство по эксплуатации (РЭ) предназначено для работающих с внешним устройством аналого-цифрового преобразования для IBM PC/AT-совместимых компьютеров ЛА-2USB (далее «прибор» или «устройство ЛА-2USB») лиц и обслуживающего персонала.
- 1.2. Руководство по эксплуатации (РЭ) включает все необходимые сведения о принципе работы и технических характеристиках прибора, о подготовке прибора к работе и порядке работы с прибором. Знания этих сведений необходимы для обеспечения полного использования технических возможностей прибора, правильной эксплуатации и поддержания прибора в постоянной готовности к действию.
- 1.3. К эксплуатации прибора допускается обслуживающий персонал, хорошо изучивший настоящее РЭ.
- 1.4. В связи с постоянной работой по совершенствованию изделия, повышающей его надежность и улучшающие его эксплуатационные характеристики, в конструкцию прибора могут быть внесены незначительные изменения, не отраженные в настоящем издании РЭ.

2. НОРМАТИВНЫЕ ССЫЛКИ

В настоящем документе использованы ссылки на следующие стандарты:

- 1) ГОСТ 26104-89 (МЭК 348-78) Средства измерений электронные. Технические требования в части безопасности. Методы испытаний - п. 4.1.1 на стр. 8 и п. 4.2.1 на стр. 8;
- 2) ГОСТ 12.2.091-94 (МЭК 414-73) Требования безопасности для показывающих и регистрирующих электроизмерительных приборов и вспомогательных частей к ним – п. 4.1.2 на стр. 8;
- 3) ГОСТ 22261-94 Средства измерений электрических и магнитных величин. Общие технические условия – п. 10.3 на стр. 41;
- 4) ГОСТ 15150-69 Машины, приборы и другие технические изделия. Исполнения для различных климатических районов. Категории, условия эксплуатации, хранения и транспортирования в части воздействия климатических факторов внешней среды – п. 10.6 на стр. 42.

3. ОПРЕДЕЛЕНИЯ, ОБОЗНАЧЕНИЯ И СОКРАЩЕНИЯ

3.1. Список сокращений

- 1) **ПЭВМ** – IBM PC/AT-совместимый компьютер;
- 2) **АЦК** - аналогово-цифровой канал;
- 3) **АЦП** - аналогово-цифровой преобразователь или аналого-цифровое преобразование;
- 4) **ЦАП** - цифро-аналоговый преобразователь или цифро-аналоговое преобразование;
- 5) **AGND** - аналоговая земля;
- 6) **DGND** - цифровая земля;
- 7) **С/Ш** – отношение сигнал-шум.

3.2. Список определений

- 1) **Базовый адрес(BASE)** - шестнадцатеричное число, указывающее место платы в адресном пространстве IBM PC;
- 2) **Байт (Byte)** - последовательность битов (8 бит). Каждый байт соответствует одному знаку данных, букве, символу, цифре. Используется в качестве единицы ёмкости запоминающих устройств;
- 3) **Бит (Bit)** - двоичная единица измерения количества информации («0» или «1»);
- 4) **Слово** - определённое сочетание битов, имеющее конечную длину и рассматриваемое как единое целое при передаче, приёме, обработке, отображении и хранении информации. Обычно 16 или 32 бит;
- 5) **Данные (Data)** - информация, которая представлена в формализованном виде и предназначена для обработки с помощью технических средств или уже обработана ими;
- 6) **DMA (Direct Memory Access)** - прямой доступ в память.
- 7) **Драйвер** - блок управления, формирующий нормируемые сигналы на линиях интерфейса; программа управления конкретным периферийным устройством;
- 8) **Дифференциальный режим** - входной сигнал имеет две противофазные составляющие относительно шины земли;
- 9) **FIFO (First-in, first-out** - первым пришёл, первым ушёл) - метод буферизации данных на основе последовательной очереди;
- 10) **Интерфейс (Interface)** - совокупность средств и правил, обеспечивающих взаимодействие компонентов вычислительной системы или сети;
- 11) **МЗР (младший значащий разряд)** - минимальное входное напряжение, разрешаемое АЦП. Для АЦП с количеством N разрядов в выходном регистре, он равен отношению диапазона входного напряжения АЦП к 2^N .
- 12) **Однополюсный режим** - входной сигнал имеет только одну составляющую относительно шины земли;
- 13) **Однополярный режим** - входной сигнал принимает, как правило, только положительные значения, например: 0...+5 Вольт;
- 14) **PCI (Peripheral Component Interconnect) local bus** - шина соединения периферийных компонентов ПЭВМ.
- 15) **Прерывание** - преждевременное принудительное прекращение нормальной последовательности выполнения операции вычислительной системой;
- 16) **Шина (Bus)** - группа линий связи, предназначенных для выполнения определённой операции в процессе обмена данными.
- 17) **USB (Universal Serial Bus)** – универсальная последовательная шина.

4. ТРЕБОВАНИЯ БЕЗОПАСНОСТИ

4.1. Требования безопасности для ПЭВМ с подключенным устройством ЛА-2USB

4.1.1. По степени защиты от поражения электрическим током ПЭВМ, к которой подключается устройство ЛА-2USB, должна относиться к классу защиты I в соответствии с требованиями ГОСТ 26104-89.

4.1.2. Зажим защитного заземления ПЭВМ должен быть выполнен согласно ГОСТ 12.2.091-94 в случае, если по каким либо причинам ПЭВМ не имеет сетевой шнур, у которого зажим защитного заземления является частью сетевой вилки;

4.1.3. В ПЭВМ, подключаемой к сети, имеются опасные напряжения, поэтому при её эксплуатации, контрольно-профилактических и регулировочных работах, производимых с ПЭВМ, необходимо строго соблюдать соответствующие меры предосторожности:

1) Перед включением ПЭВМ в сеть питания проверить исправность сетевого соединительного шнура и соединение зажима защитного заземления ПЭВМ с шиной защитного заземления;

2) Соединение зажима защитного заземления ПЭВМ с шиной защитного заземления производить раньше других присоединений к ПЭВМ, а отсоединение – после всех отсоединений;

3) В случае использования ПЭВМ к которой подключено устройство ЛА-2USB, совместно с другой аппаратурой, при проведении измерений, при обслуживании и ремонте или включении ПЭВМ в состав установок, соедините зажимы защитного заземления всей аппаратуры в целях выравнивания потенциалов корпусов;

4) При ремонте ПЭВМ замену любого элемента, монтаж или демонтаж производить только при отключенном от сети питания сетевом соединительном шнуре;

5) Руководствоваться техникой безопасности из руководства пользователя ПЭВМ (в комплект поставки не входит).

4.1.4. Разборку схем подключений к ПЭВМ, в которой подключено устройство ЛА-2USB, начинать с отключения от сети питания всей аппаратуры, последней отключить ПЭВМ.

4.2. Требования безопасности для устройства ЛА-2USB

4.2.1. По степени защиты от поражения электрическим током устройство ЛА-2USB относится к классу защиты III в соответствии с требованиями ГОСТ 26104-89.

4.2.2. Устройство ЛА-2USB содержит лишь цепи безопасного сверхнизкого напряжения и, согласно ГОСТ 25861-83 (СТ СЭВ 3743-82) п. 2.1.2 примечание, не требует специальной защиты персонала от случайного соприкосновения с вторичными цепями платы.

4.2.3. Для предотвращения выхода из строя устройства ЛА-2USB на входные разъемы необходимо подавать сигналы с параметрами, указанными в таблице (Таблица 4. 1). Расположения разъемов указано на рисунках (Рис. 4.1 и 4.2).

Таблица 4. 1

Параметры сигналов, подаваемых на разъемы платы ЛА-2USB

Разъем	Описание входного/выходного сигнала
XP1	ТТЛ-совместимый сигнал соответствующей полярности.
XP2	Максимальная амплитуда входного сигнала, подаваемых на аналоговые входы (AIN<0...31>) не более $0 \pm 12В$.
XP3	Интерфейс USB.

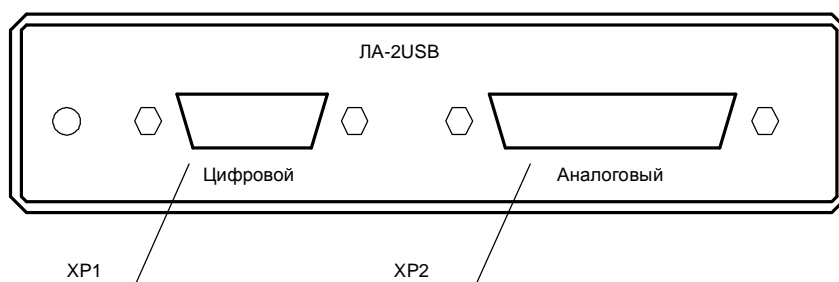


Рис. 4.1. Передняя панель прибора.

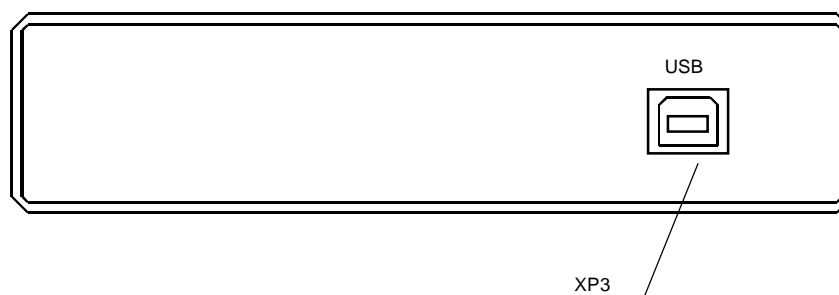


Рис. 4.2. Задняя панель прибора.

5. ОПИСАНИЕ ПРИБОРА И ПРИНЦИПОВ ЕГО РАБОТЫ

5.1. Назначение и область применения

- 5.1.1. Прибор предназначен для работы в качестве внешнего устройства совместно с ПК типа IBM PC/AT. Основное назначение прибора – преобразование непрерывных (аналоговых) входных сигналов в цифровую форму, которая удобна для дальнейшей обработки сигнала при помощи ПК.
- 5.1.2. В качестве ПЭВМ используется IBM PC/AT-совместимый компьютер.
- 5.1.3. В зависимости от программного обеспечения прибор выполняет различные функции, связанные с обработкой результатов аналого-цифрового преобразования.
- 5.1.4. Прибор имеет возможность передачи результатов аналого-цифрового преобразования в цифровой форме
- 5.1.5. Прибор имеет возможность приёма цифровой информации от внешних устройств и её передачу ПЭВМ для обработки или передачи цифровой информации из ПЭВМ на внешние устройства.
- 5.1.6. При комбинировании платы с другим оборудованием, выпускаемым ЗАО «Руднев-Шиляев», Ваша ПЭВМ превращается в мощную информационно-измерительную систему, способную решить большинство прикладных задач.

5.2. Условия применения прибора

- 5.2.1. Нормальные условия применения прибор указаны в таблице (Таблица 5. 1)

Таблица 5. 1

Нормальные условия применения (зависят от типа ПЭВМ)

Температура окружающего воздуха	20±5 °С
Относительная влажность воздуха	от 30 до 80 % при температуре 25 °С
Атмосферное давление	84 – 106 кПа (630 – 795 мм рт. Ст.)
Частота питающей сети ПЭВМ	50±0,5 Гц
Напряжение питающей сети переменного тока ПЭВМ	220±4,4 В
Форма кривой переменного напряжения питающей сети ПЭВМ	синусоидальная

5.2.2. Рабочие условия применения прибора указаны в таблице (Таблица 5. 2).

Таблица 5. 2

Рабочие условия применения (зависят от типа ПЭВМ)

Температура окружающего воздуха	От 5 до 40 °С
Относительная влажность воздуха	90 % при температуре 25 °С
Атмосферное давление	70 – 106,7 кПа (537 – 800 мм рт. ст.)

5.3. Состав прибора

5.3.1. Состав комплекта поставки прибора ЛА-2USB указан в таблице (Таблица 5. 3).

Таблица 5. 3

Наименование, тип	Количество	Примечание
I. Упаковочная коробка	1	
В ней:		
1) Устройство ЛА-2USB в упаковке;	1	
2) Ответная часть разъема DHS-26M;	1	
3) Ответная часть разъема DHS-44M;	1	
4) Комплект программного обеспечения;	1	CD-ROM
5) Руководство по эксплуатации устройства ЛА-2USB.	1	Брошюра
6) Кабель USB тип A(m)-B(m)	1	

5.4. Технические характеристики ЛА-2USB

5.4.1 АНАЛОГО-ЦИФРОВОЙ КАНАЛ

5.4.1.1	<u>Число аналоговых входов</u>	32 однополюсных / 16 дифференциальных
5.4.1.2	<u>Входное сопротивление</u>	Не менее 5 МОм
5.4.1.3	<u>Разъем</u>	DHR-44
5.4.1.4	<u>Диапазоны входного напряжения</u>	± 10.0 В; ± 5.0 В; ± 2.5 В; ± 1.0 В; ± 0.5 В; ± 0.25 В; ± 0.1 В; ± 0.05 В;
5.4.1.5	<u>Защита по напряжению аналоговых входов</u>	± 15 В
5.4.1.6	<u>Время установления рабочего режима</u>	5 мин

5.4.2 АНАЛОГО-ЦИФРОВОЙ ПРЕОБРАЗОВАТЕЛЬ

5.4.2.1	<u>Тип</u>	Последовательного приближения
5.4.2.2	<u>Разрешение</u>	12 бит
5.4.2.3	<u>Время преобразования</u>	2 мкс
5.4.2.4	<u>Максимальная частота дискретизации</u>	500 кГц
5.4.2.5	<u>Запуск АЦП</u>	от внутреннего кварцевого генератора; от внешней тактовой частоты
5.4.2.6	<u>Внешняя тактовая частота</u>	ТТЛ-совместимый сигнал, импульсная последовательность отрицательной полярности; длительность импульсов не менее 100 нс , период не менее 2 мкс

5.4.3 ЦИФРО-АНАЛОГОВЫЙ ПРЕОБРАЗОВАТЕЛЬ

5.4.3.1	<u>Количество каналов</u>	2
5.4.3.2	<u>Диапазоны выходных сигналов</u>	± 5 В
5.4.3.3	<u>Разрешение</u>	12 бит
5.4.3.4	<u>Время установления</u>	20 мкс
5.4.3.5	<u>Сопротивление нагрузки</u>	Не менее 1 кОм
5.4.3.6	<u>Запись данных</u>	Программная

5.4.4 ЦИФРОВОЙ ПОРТ

5.4.4.1	<u>Число линий</u>	8 ввода / 8 вывода (с защёлкой)
5.4.4.2	<u>Уровни и пороговые значения</u>	ТТЛ – совместимые
5.4.4.3	<u>Режимы работы</u>	программное чтение/запись; чтение четырёх старших битов синхронно с данными АЦП
5.4.4.4	<u>Разъём</u>	DHR-26

5.4.5 СТАТИЧЕСКИЕ ПАРАМЕТРЫ АНАЛОГО-ЦИФРОВОГО КАНАЛА

	Типовое значение	Максимальное значение
5.4.5.1 <u>Дифференциальная нелинейность</u>	± 0.4 МЗР	± 0.6 МЗР
5.4.5.2 <u>Интегральная нелинейность</u>	± 0,2 МЗР	± 0,3 МЗР
5.4.5.3 <u>Ошибка сдвига</u>	± 0,2 МЗР	± 0,5 МЗР
5.4.5.4 <u>Собственный шум платы (СКО)</u>	0,4 МЗР	0,6 МЗР
5.4.5.5 <u>Относительное значение систематической составляющей погрешности для диапазона входного напряжения ±10 В</u>	0,2 %	0,2 %

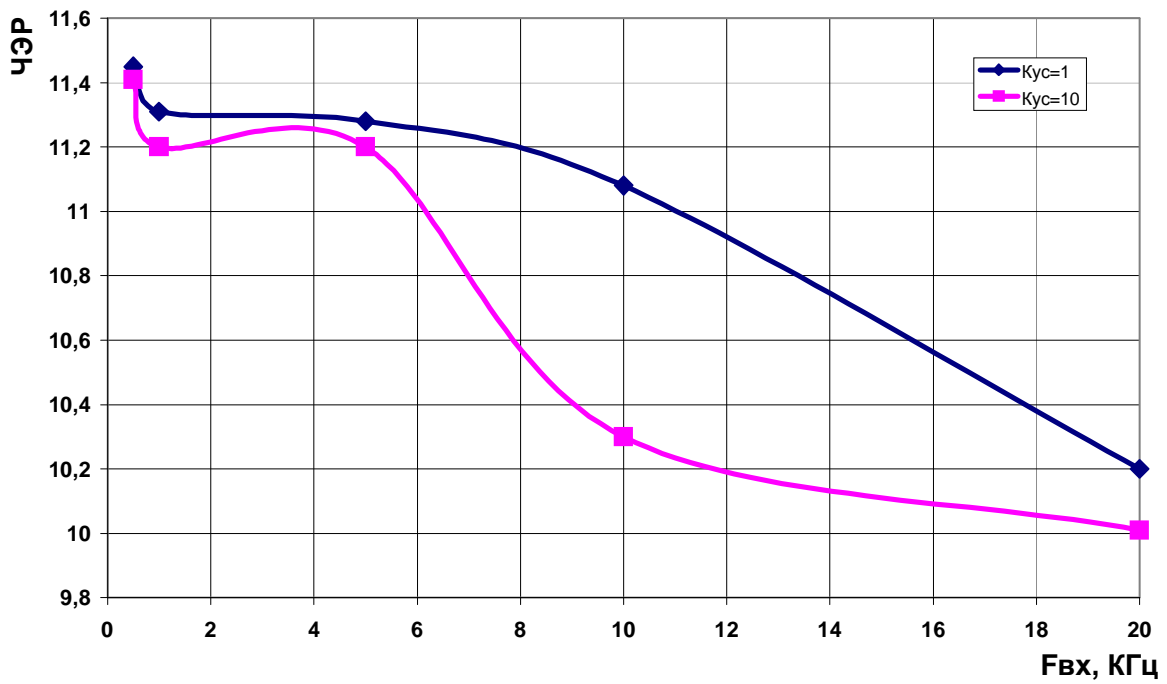
5.4.6 ДИНАМИЧЕСКИЕ ПАРАМЕТРЫ АНАЛОГО-ЦИФРОВОГО КАНАЛА

5.4.6.1 Приведены динамические параметры для входного гармонического калибровочного сигнала с частотой 1 КГц и амплитудой ± 9.8 В; входной диапазон АЦП ± 10В, частота запуска АЦП 500 КГц.

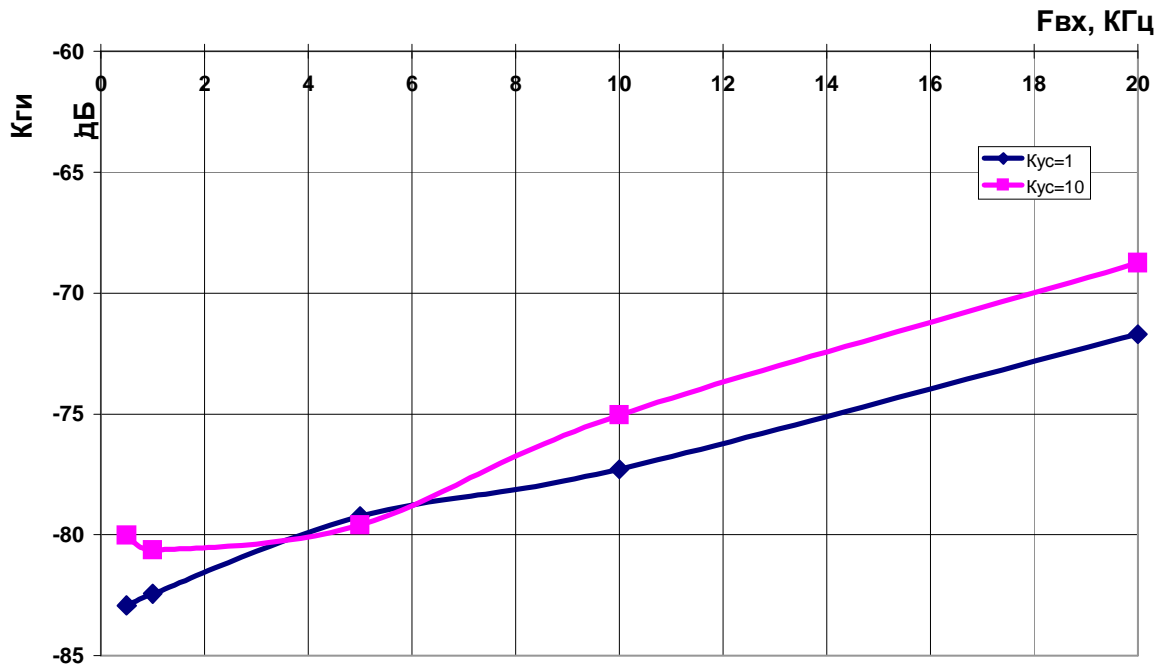
	Типовое значение	Минимальное значение
5.4.6.2 <u>Отношение сигнал/шум</u>	70 дБ	68 дБ
5.4.6.3 <u>Коэффициент гармонических искажений</u>	-78 дБ	-76 дБ
5.4.6.4 <u>Реальный динамический диапазон</u>	80 дБ	76 дБ
5.4.6.5 <u>Число эффективных разрядов</u>	11,2	11,0

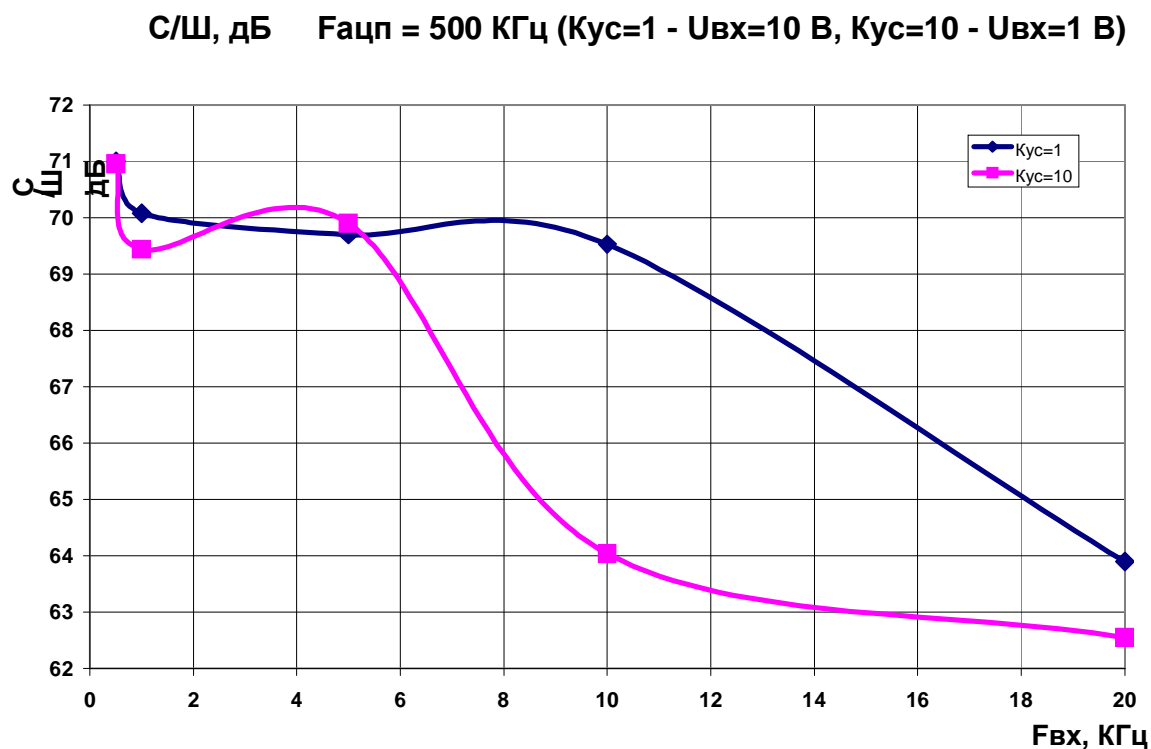
Графики зависимости основных динамических параметров от входной частоты при различных коэффициентах приведены ниже.

ЧЭР, Фацп = 500 КГц (Кус=1 - Увх = 10 В, Кус=10 - Увх=1 В)



Кги, дБ Фацп = 500 КГц (Кус=1 - Увх=10 В, Кус=10 - Увх=1 В)





5.4.7 ОБЩИЕ

5.4.7.1	<u>Шина интерфейса ПЭВМ</u>	USB 2.0
5.4.7.2	<u>Потребляемая мощность</u>	+5В, 500 мА
5.4.7.3	<u>Габариты</u>	140×115×35 мм
5.4.7.4	<u>Масса</u>	не более 300 г

5.5. Устройство и работа прибора

5.5.1 Структурная схема взаимодействия составных частей прибора показана на рисунке Рис.5.1.

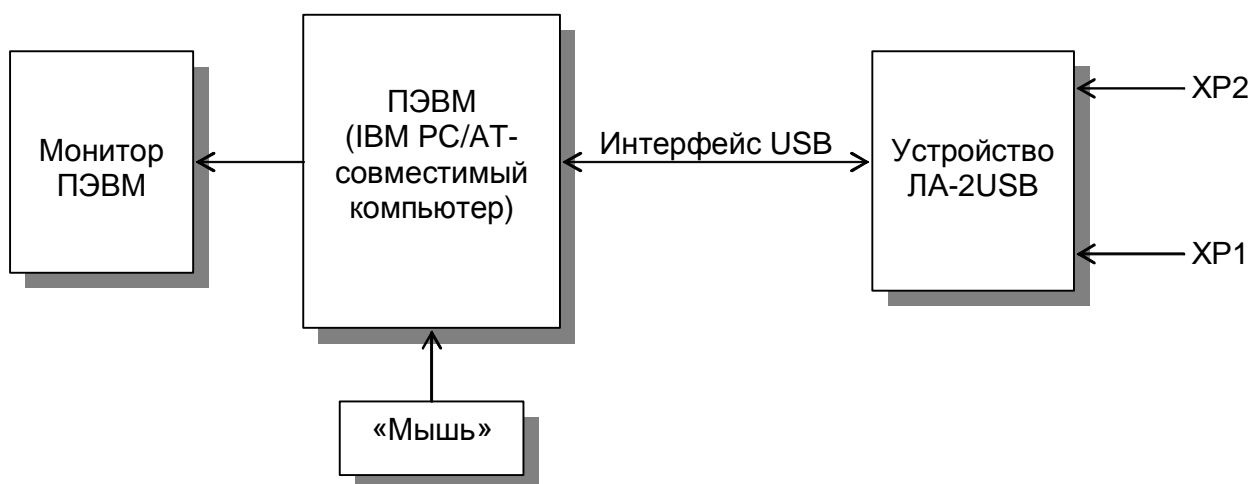


Рис. 5.1

Исследуемый аналоговый сигнал подается на входы каналов 0 - 31 устройства ЛА-2USB (более подробно о функциональной схеме ЛА-2USB см. п. 5.5.2 на стр. 16). Устройство ЛА-2USB осуществляет преобразование входного аналогового сигнала в цифровую форму, удобную последующей обработке ПЭВМ.

Обмен данными аналого-цифрового преобразования между ПЭВМ и устройством осуществляется через интерфейс USB ПЭВМ.

ПЭВМ при помощи специальной программы, входящей в комплект поставки (например ADCLab) или программы, разработанной самим пользователем, осуществляет обработку поступающих от устройства данных аналого-цифрового преобразования и управление устройством через интерфейс USB.

5.5.2 Описание устройства ЛА-2USB

Функциональная схема устройства ЛА-2USB показана на рисунке (Рис.5. 2). Устройство содержит следующие независимые узлы: аналогово-цифровой канал (АЦК), опорный кварцевый генератор, цифровой порт ввода/вывода, внутренний интерфейс управления и конфигурации, интерфейс USB 2.0 и вторичный источник питания.

5.5.3 Аналого-цифровой канал

Основное назначение АЦК – преобразование исследуемого аналогового сигнала в цифровую форму.

АЦК состоит из входного мультиплексора, полного инструментального усилителя, программируемого усилителя, АЦП с УВХ. Режим работы АЦК (однополюсный или дифференциальный) задаётся программно. С помощью программируемого усилителя можно программно задать входной диапазон АЦП. При задании для работы одновременно нескольких каналов (группы каналов) – коэффициент усиления в каждом канале может быть задан отдельно на каждый канал.

Источник тактовой частоты АЦП может быть внешний или внутренний. Внешний источник - ТТЛ-совместимый сигнал, импульсная последовательность отрицательной полярности; длительность импульсов не менее 100 нс (частота от 1 до 500 кГц), подаваемый на соответствующий контакт разъема ХР1 .

Внутренний источник - выход счетчика-таймера. Выбор режима работы платы - от внутреннего или внешнего источника тактовой частоты, задается программно.

Программируемый делитель частоты используется для задания тактовой частоты счётчика-таймера. На его вход подаётся частота кварцевого генератора. Коэффициент деления частоты внешнего или внутреннего источника задается программируемым делителем частоты. Наличие программируемого делителя частоты позволяет задавать «сетку» частот запуска АЦП.

5.5.4 Цифровой порт ввода/вывода

Цифровой порт ввода/вывода содержит 16 линий - 8 на ввод (порт PB) и 8 на вывод (порт PA). Линии ввода и вывода независимы. Ввод может стробироваться сигналом STR_DIO с соответствующего контакта разъёма ХР1. Стробирование осуществляется уровнем логического нуля. Кроме режима программного ввода/вывода возможен ввод 4-х битов данных синхронно с данными АЦП. Это может использоваться в задачах, где необходимо фиксировать состояние цифровых линий параллельно с оцифровкой аналоговых входов. Также в задачах синхронизации собираемых данных, при объединении нескольких устройств в единую систему.

5.5.4.1 Карта битов для ЛА-2USB:

D15	D16	D13	D12	D11	D10	D9	D8	D7	D6	D5	D4	D3	D2	D1	D0
D11	D10	D9	D8	D7	D6	D5	D4	D3	D2	D1	D0	PB7	PB6	PB5	PB4

Бит	Имя	Описание
D<0...D3>	PB<4...7>	4 старших бита цифрового порта ввода (читаются синхронно с данными АЦП)
D<4...15>	D<0...D11>	биты данных АЦП

5.5.5 Интерфейсы управления и ввода вывода

Внутренний интерфейс управления и конфигурации представляет собой набор регистров и управляющего контроллера, необходимый для программного задания всех параметров работы преобразователя, таких, например, как:

- режим работы АЦК;
- число опрашиваемых каналов;
- режим работы цифрового порта ввода/вывода и другие параметры;

Интерфейс USB версии 2.0 осуществляет управление обменом данными между прибором и ПЭВМ.

Устройством можно управлять при помощи любого языка программирования, который имеет возможность работать с портами ввода/вывода ПЭВМ. Например: Basic, Visual Basic, C, C++ и другие.



Функциональная схема ЛА-2USB

Рис.5. 2

6. ПОДГОТОВКА ПРИБОРА К РАБОТЕ

6.1. Эксплуатационные ограничения

- 6.1.1. При больших колебаниях температур в складских и рабочих помещениях, полученные со склада устройства ЛА-2USB необходимо выдержать не менее двух часов в нормальных условиях в упаковке.
- 6.1.2. После хранения в условиях повышенной влажности устройства ЛА-2USB необходимо выдержать в нормальных условиях в течение 6 ч.
- 6.1.3. При распаковывании устройства ЛА-2USB проверить её комплектность в соответствии с п. 5.3 на стр. 11.
- 6.1.4. Повторную упаковку устройства ЛА-2USB производить в случае отключения её от ПЭВМ для перевозки или хранения. Перед упаковкой устройства ЛА-2USB проверить его комплектность в соответствии с п. п. 5.3 на стр. 11.
- 6.1.5. В качестве ПЭВМ использовать IBM PC/AT-совместимый компьютер с USB интерфейсом.
- 6.1.6. После включения питания ПЭВМ с подключенным устройством ЛА-2USB проводить точные измерения не раньше времени установления рабочего режима прибора, то есть не раньше чем через 5 мин. после включения прибора.
- 6.1.7. Не следует подключать к 25-му контакту разъёма ХР1 устройства, потребляющие более 100 мА (см. п. 7.1 на стр. 23).
- 6.1.8. Для предотвращения выхода из строя прибора на входные разъемы необходимо подавать сигналы с параметрами, указанными в таблице (Таблица 6.1).

Таблица 6. 1

Параметры сигналов, подаваемых на разъемы устройства ЛА-2USB

Разъем	Описание входного сигнала
XP1	ТТЛ-совместимый сигнал соответствующей полярности.
XP2	Максимальная амплитуда входного сигнала, подаваемых на аналоговые входы (AIN<0...31>) не более 0 ± 12 В

6.2. Распаковывание и повторное упаковывание

6.2.1. При распаковывании устройства ЛА-2USB проверить его комплектность в соответствии с п. 5.3 на стр. 11.

6.2.2. Распаковывание устройства ЛА-2USB проводить следующим образом:

- 1) Открыть упаковочную коробку;
- 2) Вынуть из коробки прибор, комплект программного обеспечения и ответные части внешних разъемов, затем вынуть эксплуатационную документацию;
- 3) Произвести внешний осмотр прибора на отсутствие повреждений;
- 4) Проверить маркировку, пломбирование прибора в соответствии с п. 11 на стр. 44.
- 5) Повторную упаковку прибора производить в обратном порядке в соответствии с п. 6.2.2 в случае демонтажа для его перевозки или хранения. Перед упаковкой прибора проверить его комплектность в соответствии с п. 5.3 на стр. 11.

6.3. Порядок установки

Установка прибора делится на две части:

- 1) Установка аппаратных средств (установка прибора ЛА-2USB);
- 2) Установка программного обеспечения.

6.3.1. Установка прибора ЛА-2USB

Далее приводится основная инструкция по установке прибора, однако кроме неё вам также следует руководствоваться руководством пользователя или техническими советами для вашего компьютера (в комплект поставки не входит)

- 1) Установить прибор на место, где он будет эксплуатироваться;
- 2) К разъему XP3 подключите кабель USB тип А-В. Второй конец кабеля подключите к ПК.
- 3) К разъёмам XP1 или XP2 прибора присоедините ответные части разъемов DHS-26M и DHS-44M с кабелями, соединяющими плату с периферийными устройствами – источниками аналоговых или цифровых сигналов. Предварительно необходимо к ответным частям разъемов DHS-26M и DHS-44M припаять многожильный кабель или другой проводник, соединяющий ответную часть разъема DHS-26M и DHS-44M с источниками аналоговых или цифровых сигналов (см. п. 7.1 на стр. 23);
- 4) Установить (при необходимости) программное обеспечение прибора.
- 5) Прибор ЛА-2USB установлен и готов к работе.

6.3.2. Установка программного обеспечения

– *Важное замечание!*

Рекомендуется иметь копию программы установки.

Программное обеспечение и документация к нему содержится на входящих в состав прибора дискетах или диске CD ROM (см. п. 5.3 на стр. 11).

Информация об установке программного обеспечения, описание порядка работы с ним, сведения о назначении и расположении органов управления содержится на этих же носителях. Информация по программированию платы находится там же.

7. ПОРЯДОК РАБОТЫ

7.1. Размещение органов управления, настройки и подключения прибора

7.1.1 Расположение разъемов (XP1 – XP3) показано на рисунках (Рис 4.1 и 4.2)

7.1.2 Назначение разъемов устройства ЛА-2USB указано в таблице (Таблица 7. 1).

Таблица 7. 1

Разъем	Тип	Назначение
XP1	DHR-26	Цифровой порт ввода/вывода
XP2	DHR-44	Аналоговый вход
XP3	USB	Предназначен для обмена данными между ПЭВМ и устройством ЛА-2USB, а также питания устройства

7.1.3 Назначение контактов разъема цифрового порта ввода/вывода XP1 (Рис. 7.1) приведено в таблице (Таблица 7. 2).

Разъем XP1 (вид спереди)

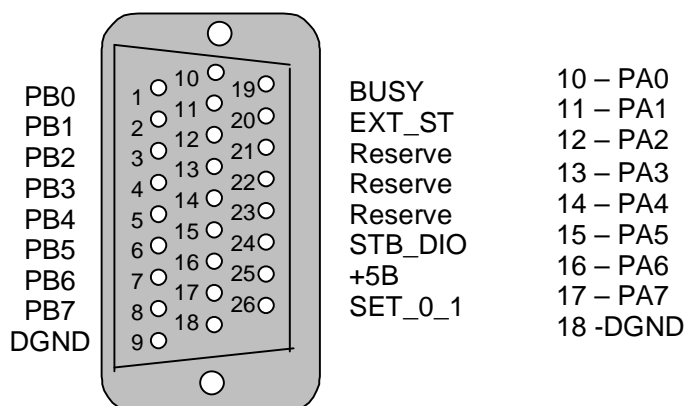


Рис. 7.1

Назначение контактов разъема цифрового порта ввода/вывода XP1

Номер контакта	Обозначение	Назначение
<1...8>	PB<0...7>	Порт ввода, цифровые входы
9	DGND	Цифровая земля
<10...17>	PA<0...7>	Порт вывода, цифровые выходы
18	DGND	Цифровая земля
19	BUSY	1) Импульс конца преобразования АЦП (BUSY); Длительность 60-100 нс, отрицательная полярность. Вырабатывается по окончании каждого цикла преобразования АЦП
20	EXT_ST	Внешний старт АЦП (внешняя тактовая частота)
<21...23>	Reserve	Резервные выходы
24	STB_DIO	стробирующий импульс ввода, уровнем логического нуля записывает байт цифровых данных во входной регистр порта PB. Таким образом, сначала должны быть поданы на порт ввода данные, а на STB_DIO уровень логической единицы. После подачи на STB_DIO низкого уровня порт ввода становится нечувствительным к изменениям на своих входах и командой чтения можно считать с него данные ¹ .
25	+5 B	Питание (+5 B), транслируемое с разъема USB, не более 100 мА
26	SET_0_1	Начальная установка порта вывода

¹ При наличии логической единицы на входе STB_DIO из порта PB в ПЭВМ будут прочитаны данные, имеющиеся на нем в момент самого чтения. Если STB_DIO лог. 0, то данные защёлкиваются в порту, и их можно считать позднее.

– Примечание

- 1) Для сигналов, подаваемых на контакты разъема XP1 цифрового порта ввода/вывода необходимо использовать цифровую землю DGND.
- 2) 26-ой контакт на разъеме SET_0_1 предназначен для выбора начальной (при подключении прибора через кабель USB к ПЭВМ) установки порта вывода (контакты <10...17> разъема XP1. Использование начальной установки становится актуальным при использовании сигналов порта вывода для управления различными внешними сильноточными устройствами (реле, тиристоры и т.п.), когда при включении питания всей системы необходима установка этих устройств в строго определенное состояние (замкнуто/разомкнуто, включен/выключен и т.п.).
Если необходимо, чтобы в начальный момент все разряды порта вывода устанавливались в состояние логической «1», то нужно на ответном разъеме XP1 соединить 26 и 25 контакты.
Если необходимо, чтобы в начальный момент все разряды порта вывода устанавливались в состояние логического «0», то нужно на ответном разъеме XP1 соединить 26 и 9 (или 18) контакты.
- 3) Контакты <21...23> необходимо оставить в свободном состоянии. В противном случае возможно нарушение работы устройства.

7.1.4 Назначение контактов разъема аналогового входа XP2 (Рис. 7.2) приведено в таблице (Таблица 7. 3).

Разъем XP2 (вид спереди)

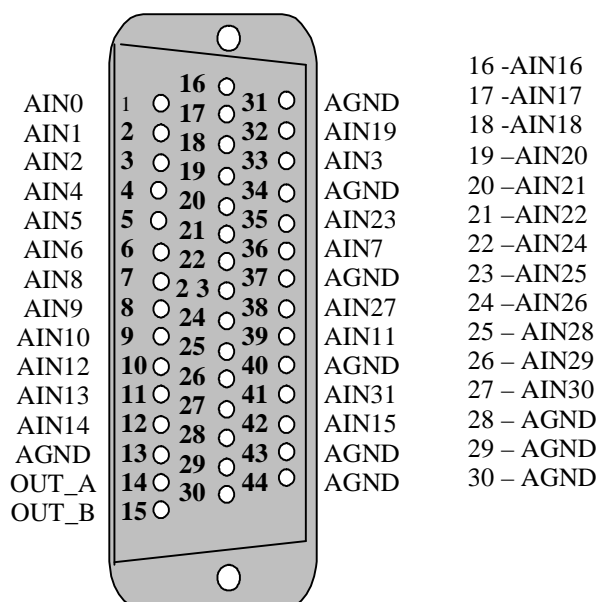


Рис. 7. 2

Таблица 7. 3

Назначение контактов разъема аналогового входа XP2

Номер контакта	Обозначение	Назначение
1...12 16...27 32, 33, 35, 36 38, 39, 41, 42	AIN<0...31>	1) Аналоговые входы каналов 1÷32 для синфазного режима. 2) В дифференциальном режиме AIN 0÷15 – неинвертирующие входы, AIN 16÷31 – инвертирующие входы. – <u>Пример для канала 6:</u> вход «+» – контакт 5 (AIN5); вход «-» - контакт 20 (AIN21).
13, 28, 29, 30,31, 34, 37, 40, 43, 44	AGND	Аналоговая земля
14	OUT_A	Выход ЦАП канал А
15	OUT_B	Выход ЦАП канал В

– *Примечания*

- 1) Для сигналов AIN0...AIN31 необходимо использовать аналоговую землю AGND.

7.2 Сведения о порядке подготовки к проведению измерений

7.2.1 Профилактика помех

7.2.1.1 В случае, если используются не все аналоговые каналы платы, неиспользуемые каналы необходимо заземлить (соединить с аналоговой землей AGND). Это устранил наводку помех со стороны свободных каналов.

Если их оставить незаземленными, то из-за большого входного сопротивления инструментального усилителя и проникания сигнала через мультиплексор на входе АЦП будет дополнительный шум, дающий ухудшение отношения С/Ш и, как следствие, приводящий к уменьшению числа эффективных разрядов для сигналов в используемых каналах. Эти помехи зависят от конкретных условий применения прибора, и они не всегда будут велики по величине. Тем не менее, лучше всегда следовать предлагаемому выше правилу, чтобы измерять только полезные сигналы используемых каналов.

– **Совет**

Сигнальные линии неиспользуемых каналов желательно присоединять к земле вблизи разъёма ХР2.

7.2.1.2 Желательно, чтобы все устройства с сетевым питанием использовали одну и ту же фазу (или фазы при трёхфазном питании) питающего напряжения. Это обеспечит одинаковый потенциал у земляного провода устройств, что устранит эффект уравнивания зарядов при присоединении кабелей устройств друг к другу. Этот эффект опасен кратковременным протеканием больших токов даже при обесточенной аппаратуре из-за малого сопротивления земляной шины, а также сетевых фильтров, которые часто устанавливают до включателя питания. Полностью избежать его разрушительного влияния можно, лишь следуя сформулированному выше правилу, т.е. подключая аппаратуру к одной и той же фазе (фазам) источника общего питающего напряжения.

– **Совет**

Попросту говоря, включайте все используемые в одной системе устройства: ПЭВМ, генераторы, измерительные приборы и т.д. – в один и тот же сетевой «тройник» с общим контуром заземления, и тогда не придется испытывать разочарование от отказа системы при «непонятных» обстоятельствах.

7.2.2 Рекомендации по подключению сигналов

7.2.2.1 Если для измерений аналоговых сигналов выбран дифференциальный режим, то определяется разность напряжений между двумя входами соответствующего канала. В большинстве случаев, когда нет необходимости в дифференциальном включении, необходимо заземлять инвертирующий вход,

при этом очень важно соединять именно инвертирующий вход канала непосредственно с землей вблизи источника сигнала, в противном случае неизбежно присутствие высокого уровня шума (более подробная информация о способах подключения приведена ниже).

7.2.2.2 При использовании дифференциальных каналов прибора, каждый источник сигнала подключается к соответствующему каналу прибора проводами (не считая общего провода, роль которого может выполнять шина заземления). Неинвертирующий вход прибора подключается к выходной клемме источника сигнала, а инвертирующий вход прибора соединяется с другой клеммой источника сигнала, имеющей противоположный знак (фазу) выходного напряжения (источник дифференциальный), либо заземляется непосредственно на корпусе источника сигнала, если таковой клеммы нет (однополюсный источник сигнала). При таком включении существует ограничение на максимально допустимое напряжение, прикладываемое к инвертирующему «-» и неинвертирующему «+» (см. п. 7.1 на стр. 23) входам прибора относительно аналоговой земли AGND.

Это напряжение называется максимальным входным синфазным напряжением (т. е. возникающем одновременно на инвертирующем и неинвертирующем входах - «синфазно»). Если по цепи заземления протекают большие токи, то они могут привести к точке заземления платы напряжение, превышающее предельно допустимое для платы (см. п. 4.2.3 на стр. 8).

Если учесть, что на входы подается дифференциальное входное напряжение (измеряемый сигнал), то ограничение на синфазную наводку будет более строгим согласно следующей формуле:

$$|U_{\text{СИНФМАКС}}| = |U_{\text{ВХМАКС}}| - |U_{\text{ДИФФ}}| = 12\text{В} - |U_{\text{ДИФФ}}|$$

7.2.2.3 Для однополюсных источников вместо синфазного напряжения возникает просто помеха, складывающаяся с входным измеряемым сигналом, часто приводящая к сильному зашумлению и невозможности каких-либо измерений. В таком случае переходят к методу включения однополюсных источников в дифференциальном режиме платы (см. далее). Если число используемых каналов прибора менее восьми, то желательно использовать всегда дифференциальное включение.

7.2.2.4 Включение однополюсных источников при числе каналов более 8

Однополюсный режим платы позволяет использовать максимальное число входных аналоговых каналов - 32. Если Вы используете не все каналы, то неиспользуемые необходимо заземлить - присоединить их входы к аналоговой земле платы AGND. Этот режим должен применяться при использовании более 8 каналов, для не удаленных (не более 1,5 м) источников сигналов. При этом схема соединения с источником должна быть такой, как показано на рисунке (Рис. 7.3.).

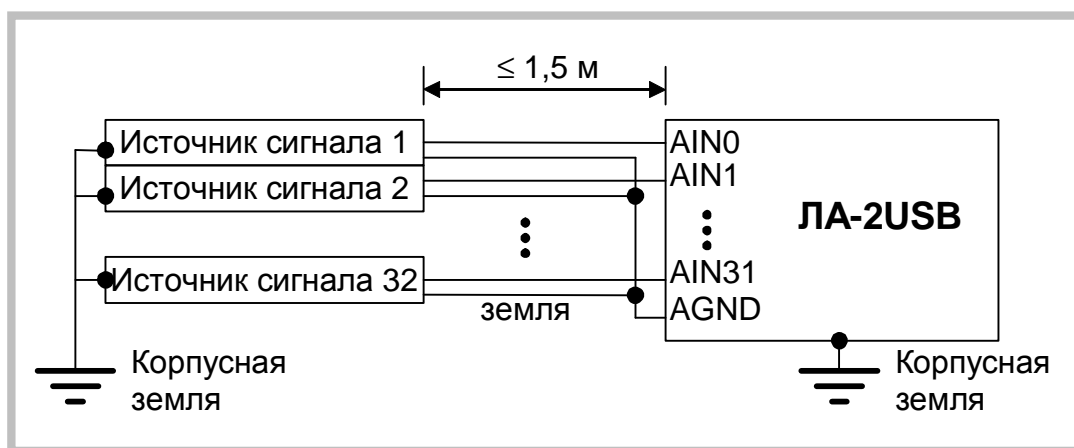


Рис. 7. 3

То есть, земляной провод источника сигнала соединяется с землей AGND прибора, но не соединяется с корпусом источника сигнала. Такое соединение максимально выравнивает потенциал провода земли источника сигнала и прибора даже при удаленном источнике.

7.2.2.5 Дифференциальный режим

Использование дифференциального режима приводит к уменьшению числа входов до 16. Этот режим необходим при удаленных источниках сигналов (более 1,5 м). В этом режиме синфазная помеха, наводимая в длинных проводах соединения, компенсируется в полном инструментальном усилителе до величины, не влияющей на результат измерения (-80 дБ и менее). При этом схема соединения прибора с источником сигнала должна быть такой, как показано на рисунке (Рис. 7. 4).

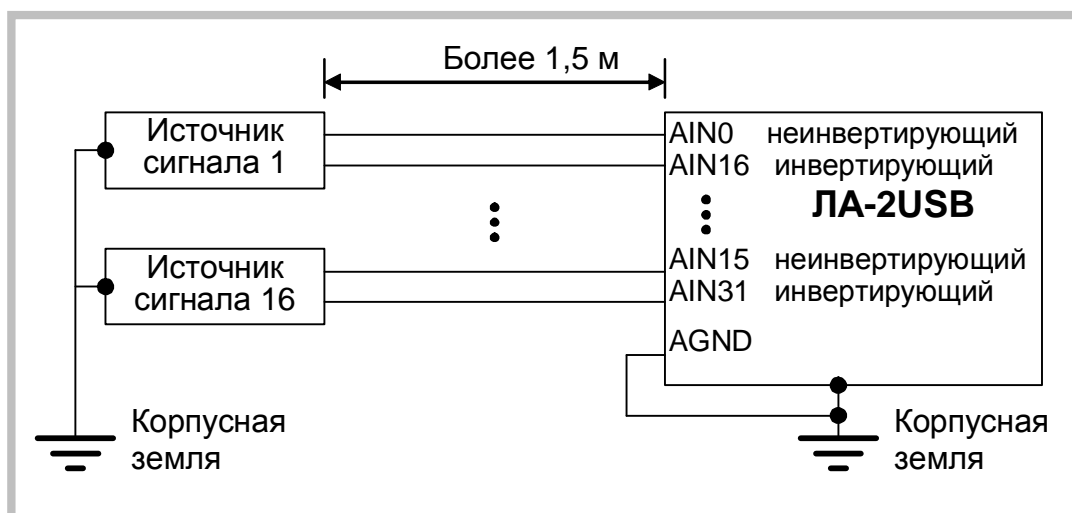


Рис. 7. 4

Обратите внимание на то, что земли источника сигнала и прибора не соединяются. При такой схеме источник сигнала должен иметь дифференциальный выход.

7.2.2.6 Дифференциальный режим для однополюсных источников

Дифференциальный режим можно использовать и для обычных однополюсных источников сигнала, удаленных от прибора более чем на 1,5 м. Источник сигнала имеет прямую связь общего провода и клеммы заземления. При этом схема соединения должна быть такой, как показано на рисунке (Рис. 7. 5).

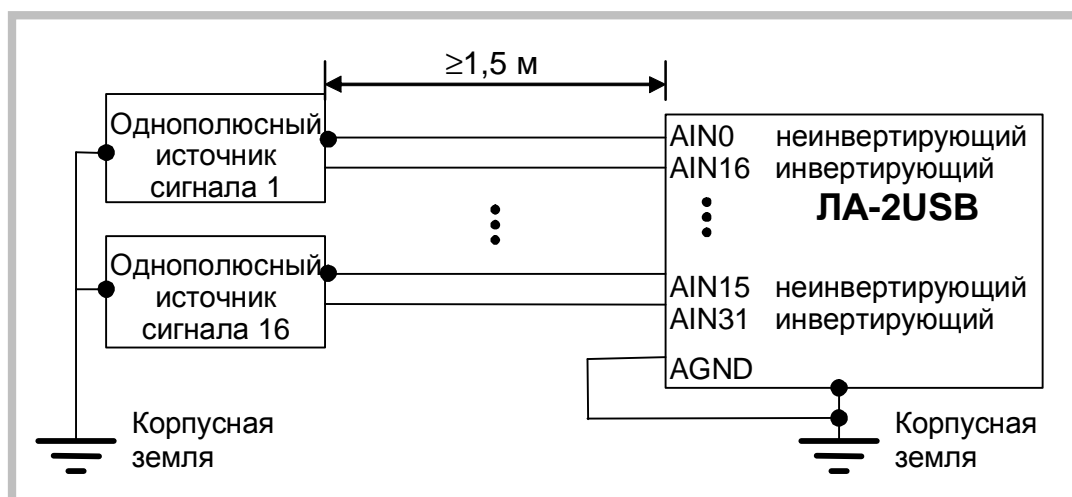


Рис. 7. 5

В большинстве случаев может потребоваться экранировка сигнальных проводов с подключением экрана к земле на приборе или на источнике сигнала, как указано ниже. Обратите внимание на то, что инвертирующие входы прибора присоединены к земле источника сигнала на нем же. При этом земли прибора

и источника не соединяются, а собственно сам сигнал подается на неинвертирующие входы прибора.

7.2.2.7 Однополюсный источник, не связанный с землёй

В случае применения однополюсного источника без вывода заземления или в случае, когда источник сигнала гальванически развязан с клеммой заземления, для повышения помехоустойчивости используйте дифференциальный режим работы входа прибора. Схема соединения должна быть такой, как показано на рисунке (Рис. 7. 6).

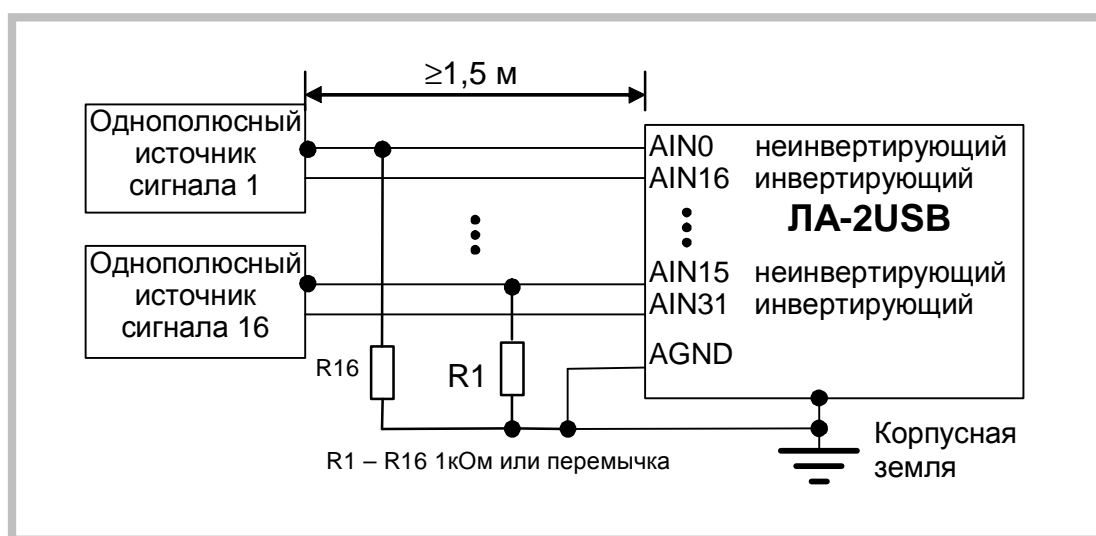


Рис. 7. 6

В особых случаях может потребоваться экранировка сигнальных проводов с подключением экрана к земле на приборе. Резисторы в этом случае необходимы, чтобы исключить натекание заряда на входах прибора и вывод входов за пределы допустимых синфазных напряжений. Опытным путём определите, что лучше: резисторы или перемычки.

— *Примечание.*

Следует обратить внимание – инвертирующие входы прибора присоединяются к общему проводу источника сигнала вблизи прибора - на разъёме. Сам же сигнал подается на не инвертирующие входы прибора.

Подводя итог описанным способам соединения, отметим, что универсального нет, и каждый из способов может быть применим для самых разных источников с тем или иным успехом, в зависимости от условий задачи и необходимой точности результата измерения. Но все же первый способ (Рис. 7.3) применим для многоканальных систем при не удаленном источнике до 1,5 м и однополюсном сигнале. Второй способ (Рис. 7. 4) применим для удаленных, вплоть до 1 км источниках дифференциального сигнала для уменьшения синфазных

помех. Этот способ необходим для режима усиления инструментального усилителя прибора более 10.

7.2.2.8 Использование двухжильного экранированного кабеля в дифференциальном режиме

7.2.2.8.1 Для дифференциального режима при использовании двухжильного экранированного кабеля, точку присоединения экрана нужно выбирать опытным путем по наименьшему уровню помех. Возможные три варианта (с первого по третий соответственно) показаны на рисунках (Рис. 7. 7 - Рис. 7. 9).

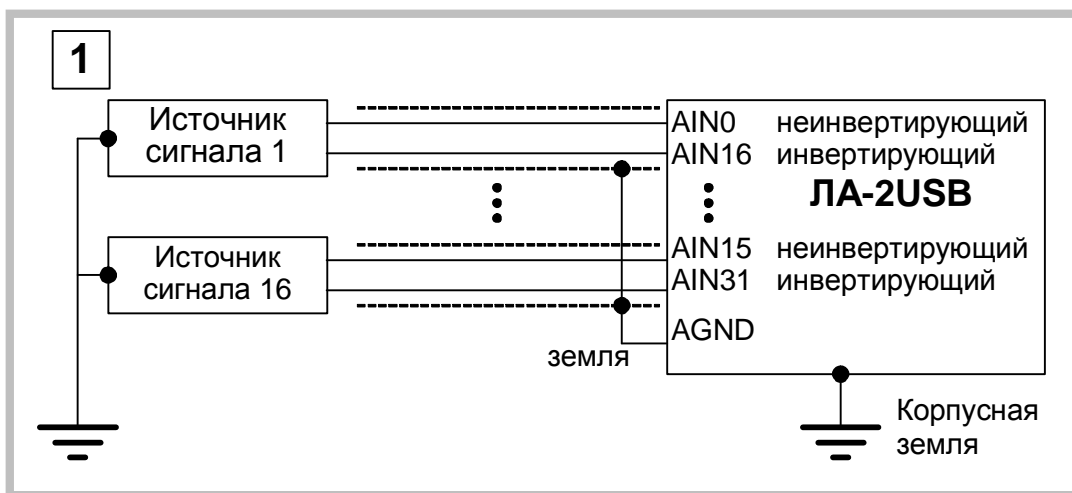


Рис. 7. 7

7.2.2.8.2 В схеме первого варианта (Рис. 7. 7) экран соединительного кабеля заземлен на входе прибора.

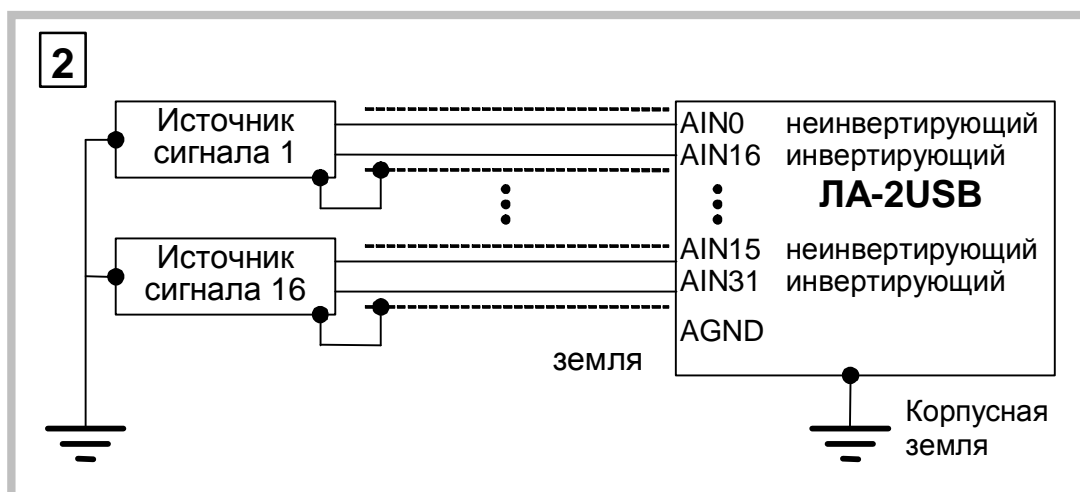


Рис. 7. 8

7.2.2.8.3 В схеме второго варианта (Рис. 7. 8) экран соединительного кабеля заземлен на входе источника сигнала.

7.2.2.8.4 Выбор места заземления экранного провода становится актуальным для источников, удаленных от прибора на расстояние более 20 м. В любом случае, соединение экранного провода у источника сигнала и прибора одновременно недопустимо!

Третий способ соединения необходимо применять для удаленных однополюсных источников (расстояние от прибора более чем 1,5 м) с целью уменьшения наводимых на соединительные провода помех. Источник должен иметь соединение сигнальной и корпусной земли. При этом схема соединения может быть такой, как показано на рисунке (Рис. 7. 9). В этой схеме экранный провод (если он есть) присоединен к земле у источника сигнала.

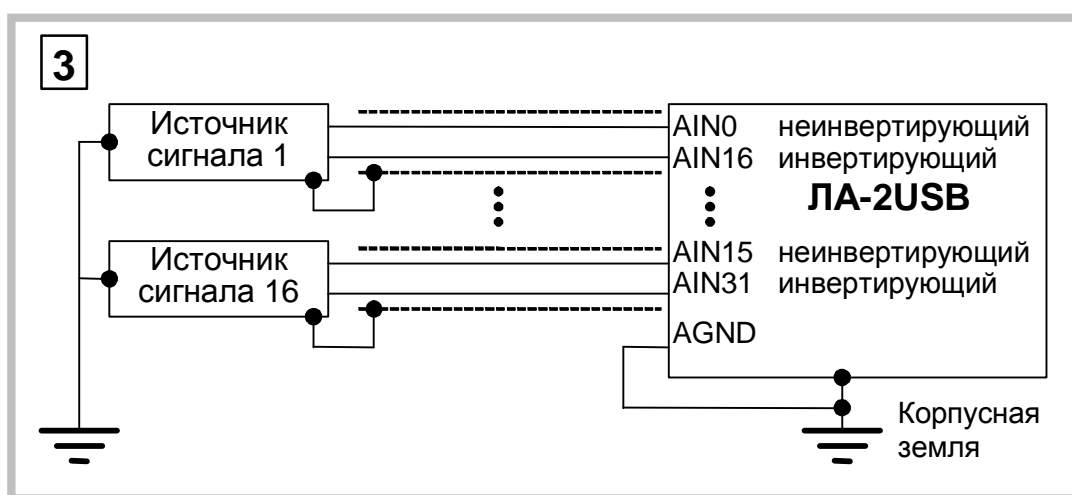


Рис. 7. 9

7.2.2.8.5 Четвёртый вариант включения (Рис. 7. 6) используется для удалённых однополюсных источников, не имеющих связи с корпусной землёй. При этом используются преимущество дифференциального включения платы - эффективное подавление синфазных помех.

7.2.2.8.6 Описанные выше способы подключения сигналов не исчерпывают все возможности прибора. Для каждой конкретной задачи существует, подчас, не один оптимальный способ соединения источника сигнала с прибором. Но даже нахождение одного из способов может решить Вашу задачу. Поэтому перед включением прибора тщательно необходимо тщательно обдумать схему включения, чтобы измерять сигнал, а не уровень помех в соединительных проводах!

8. ПРИЛОЖЕНИЯ

8.1 Метрологические параметры АЦК

8.1.1 Регламентирующие документы

При оценке метрологических характеристик АЦП обычно пользуются параметрами, которые регламентируются ГОСТ 24736-81 и ОСТ 1100783-84. В эти параметры входят:

- число разрядов АЦП;
- время установления;
- время преобразования;
- нелинейность;
- дифференциальная нелинейность;
- амплитудно-частотная характеристика (АЧХ);
- фазо-частотная характеристика (ФЧХ).

Согласно указанным нормативным документам параметры АЦП определяются при подаче на его вход постоянных уровней напряжения во всем динамическом диапазоне преобразователя. Исключение составляют АЧХ и ФЧХ, которые определяются при подаче на вход АЦП гармонических воздействий.

8.1.2 Особенности реальных измерений

В реальных условиях АЦП часто используются для преобразования в цифровой код переменных входных воздействий, а в таком режиме упомянутых параметров и знаний АЧХ и ФЧХ может оказаться недостаточно для определения применимости АЦП в реальных условиях. В этом смысле важно отметить следующее:

- 1) Естественно называть статическим режимом работы АЦП такой, при котором за время преобразования входной сигнал меняется не более величины МЗР АЦП. При этом входной сигнал для самого АЦП будет **статическим**, хотя для тракта, по которому распространяется сигнал до того, как попадет на АЦП, он является **динамическим**.
- 2) Так как наряду с АЦП часто используются другие устройства, такие как: мультиплексоры, усилители, фильтры, УВХ, их искажения будут суммироваться с погрешностью АЦП и определять метрологическую характеристи-

ку (МХ) адаптера, в состав которого входит АЦП. В настоящее время развитие микроэлектроники привело к тому, что многие из перечисленных устройств стали неотъемлемой частью микросхем АЦП.

При этом, вследствие динамического взаимодействия измеряемого сигнала с элементами АЦК, знания основных метрологических характеристик АЦК по вышеперечисленным нормативным документам оказывается явно недостаточно. Поэтому ЗАО <Руднев–Шиляев> применяет, наряду с регламентированными этими ГОСТ, другие метрологические характеристики АЦК для расчёта инструментальной погрешности результатов измерения.

Знание МХ АЦК позволяет решить следующие прикладные вопросы:

- оценка инструментальной погрешности измерений. При этом должны учитываться и все факторы, влияющие на инструментальную погрешность: изменения влияющих величин (температуры окружающей среды, напряжения питания, воздействия электромагнитных полей и других неинформативных параметров входного сигнала), свойства объекта измерений, частота изменения измеряемых величин, выходные свойства устройств, к которым подключается плата АЦП, и др.;
- выбор средства измерений, МХ которого обеспечили бы требуемое качество измерения в известных условиях применения средств измерения (СИ);
- сравнение СИ различных типов по МХ. При этом должны быть известны условия применения СИ;
- разработка сложных измерительных систем, используя при этом МХ отдельных компонентов системы;
- оценка погрешностей измерительных систем по МХ компонентов. Иногда единственно возможным путём решения этой задачи является расчётный путь по известным МХ компонентов.

Использование и выбор вида МХ должно быть наилучшим образом ориентированы на конкретное применение СИ.

В соответствии с ГОСТ 8.009-84 необходимо в нормативно-технической документации на СИ приводить такие нормированные МХ, используя которые можно было бы решить следующие задачи:

- определение результатов измерения (без учёта поправки на систематическую погрешность измерения);

- расчёт оценки инструментальной погрешности измерений данного вида в реальных условиях применения.

Для определения результатов измерения напряжения на входе платы АЦП используются следующие НМХ:

- диапазон входных напряжений АЦП;
- коэффициент усиления инструментального усилителя;
- коэффициент усиления программируемого усилителя;
- число разрядов АЦП (следовательно, величина МЗР);
- частота дискретизации АЦП.

Для определения оценки инструментальной погрешности измерений переменного напряжения используются следующие параметры:

- ошибка сдвига;
- ошибка диапазона;
- число эффективных разрядов (ЧЭР).

Ошибка диапазона является статической аддитивной погрешностью. Число эффективных разрядов в зависимости от частоты измеряемого сигнала - комплексный динамический параметр, который учитывает шумовые и нелинейные погрешности АЦК. ЧЭР включает в себя шумы - аналоговой части АЦК, квантования, дифференциальной нелинейности АЦП; интегральную нелинейность, и инерционные свойства звеньев АЦК.

Помимо ЧЭР - комплексного параметра, используются частные динамические НМХ:

- отношение сигнал/шум;
- коэффициент гармоник (нелинейные искажения);
- относительные уровни гармоник;
- отношение сигнал/шум + искажения;
- реальный динамический диапазон.

Все частные динамические НМХ используются в зависимости от частоты входного сигнала, частоты дискретизации АЦП, коэффициентов усиления АЦК, режимов включения усилителей и диапазона характеристики преобразования АЦП платы.

8.1.3 Статические параметры АЦП

Здесь описываются статические параметры АЦП, которые регламентированы ГОСТ 24736-81 «Преобразователи интегральные цифро-аналоговые и анало-

го-цифровые. Основные параметры» и ОСТ 1100783-84. Рисунок (Рис. 8. 1) призван помочь более наглядно представить предмет обсуждения.

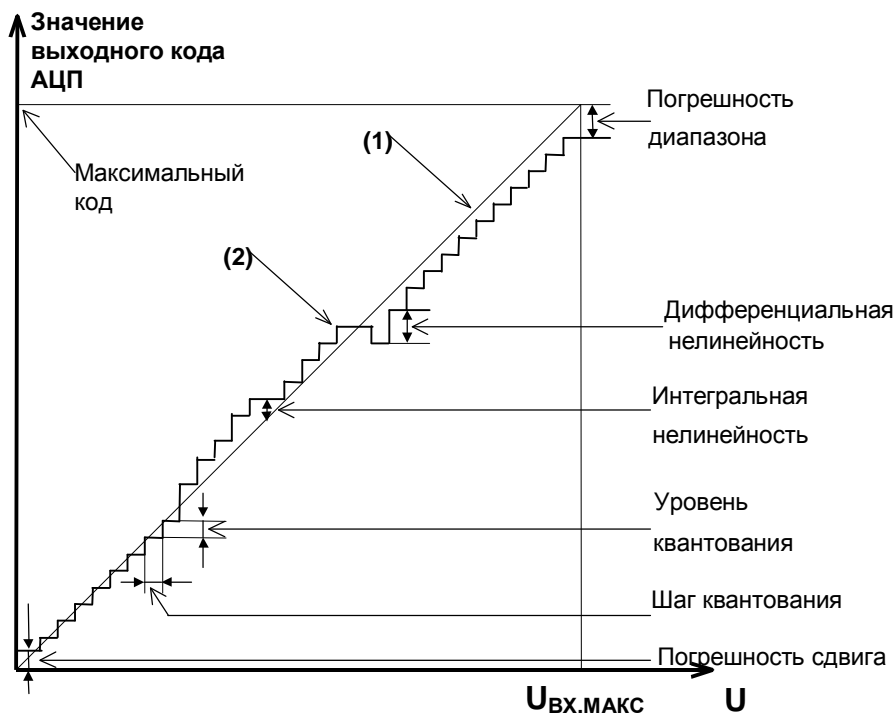


Рис. 8. 1

Рисунок 1. Статические параметры АЦП

- **Характеристика преобразования ХП (2)** – зависимость выходного кода АЦП от входного напряжения $U_{ВХ}$.
- **Идеальная характеристика преобразования (1)** – прямая линия, «наиболее приближенная» к точкам характеристики преобразования.
- **Число разрядов АЦП, N.** Двоичный логарифм максимального числа кодовых комбинаций на выходе АЦП. Если число разрядов N, тогда число 2^N даст количество комбинаций в выходном коде преобразователя в диапазоне $0 \div (2^N - 1)$.
- **Пример.** Для 12-разрядного АЦП количество комбинаций составит $2^{12} = 4096$ в диапазоне от 0 до 4095.
- **Время преобразования, $t_{прв}$.** Интервал времени от начала преобразования АЦП до появления на выходе устойчивого кода, соответствующего входному напряжению.

- **Погрешность сдвига.** Смещение характеристики преобразования в точке начала координат графика. После того как АЦП сбалансирован, минимальное значение кода АЦП, соответствующее минимальному входному напряжению может отличаться от значения минимального кода на идеальной характеристике.

Если рассматривать АЦП как вольтметр, то погрешность сдвига и погрешность диапазона равноценны систематической составляющей основной погрешности платы во всём диапазоне входных напряжений. При этом принципиально то, что величина этой погрешности зависит от усиления инструментального и программируемого усилителя, а также от диапазонов АЦП.

- **Отклонение в конечной точке, $d_{нд}$.** Погрешность диапазона, т.е. погрешность преобразователя в конечной точке диапазона.

– *Примечание.*

Обычно погрешность сдвига и диапазона выражаются в единицах МЗР.

- **Пороговый уровень** - величина входного аналогового уровня АЦП, при котором выходной код меняется на 1. Общее число пороговых уровней вследствие наличия дифференциальной нелинейности может быть меньше числа уровней квантования АЦП.

- **Интегральная нелинейность** (или просто **нелинейность**). Отклонение по вертикальной оси точек реальной характеристики от идеальной характеристики преобразования, делящих пополам расстояние (по оси абсцисс) между средними значениями пороговых уровней ХП (см. график). Измеряется в процентах или единицах МЗР. Интегральная нелинейность является функцией от пороговых уровней АЦП.

– *Примечание.*

При разработке АЦП предусматривают возможность регулировки погрешности сдвига и диапазона, а также нелинейности для их минимизации.

- **Дифференциальная нелинейность (немонотонность), $d_{диф}$.** Отклонение разности двух аналоговых сигналов, соответствующих последовательной смене кодов, от значения, соответствующего единице МЗР. Иначе говоря, при монотонном увеличении сигнала на выходе АЦП может возникать код, который соответствует одному и тому же входному сигналу, в то время как сам входной сигнал изменился более одного шага квантования, который равен

$U_{\text{ВХ.МАКС.}}/2^N$. Измеряется в процентах или единицах МЗР. Дифференциальная нелинейность - функция пороговых уровней АЦП.

– *Пример.*

Дифференциальная нелинейность в половину МЗР говорит о том, что два входных уровня, различающихся на половину шага квантования, вызвали появление соответствующих соседних кодов на выходе АЦП.

– *Примечание.*

*В реальном АЦП по каким-либо причинам может возникать пропадание кода на его выходе, что эквивалентно появлению дифференциальной нелинейности. Отличие в том, что сама по себе дифференциальная погрешность является систематической погрешностью, то есть, возникает **всегда** при подаче на вход АЦП соответствующего входного сигнала, а пропадание кода чаще является случайным процессом и зависит от условий обмена по шине данных ПК.*

8.1.4 Динамические параметры АЦК

В реальных условиях эксплуатации для описания МХ АЦК удобно использовать не только статические, но и динамические параметры, которые, согласно ГОСТ 8.009-84, представляют собой МХ СИ, в которых выходная реакция СИ определяется значениями измеряемого сигнала и изменениями этого сигнала во времени.

Динамические параметры АЦП следующие:

- отношение сигнал/шум;
- отношение сигнал/шум + искажения;
- коэффициент нелинейных (гармонических) искажений;
- относительные уровни гармоник при гармоническом входном воздействии;
- реальный динамический диапазон;
- число эффективных разрядов.

Комплексный динамический параметр - число эффективных разрядов в зависимости от частоты входного гармонического сигнала считается основным для АЦК.

Кроме того, имеет смысл приводить МХ дифференциальную нелинейность и усреднённую характеристику преобразования, измеренные в динамическом

режиме калибровки. В определённых применениях АЦК (например, в радиолокации) знание этих МХ позволяет обоснованно решить задачу выбора СИ.

Для того чтобы измерить динамические метрологические характеристики АЦК, можно подать на его вход тестовый синусоидальный сигнал и вычислить затем с помощью быстрого преобразованию Фурье (БПФ) частотный спектр выходного сигнала АЦП. В качестве калибровочного сигнала выбирается гармонический синусоидальный сигнал низкочастотного генератора с искажениями, приемлемыми для работы с АЦП имеющейся разрядности.

– *Примечание.*

Под сигналом далее подразумевается спектральная составляющая, соответствующая входному сигналу калибровки. Шум определяется как совокупность всех остальных нежелательных компонент: побочных частот и шумового фона, не считая гармоник сигнала.

8.1.4.1 Отношение С/Ш.

Для его получения необходимо просуммировать мощности спектральных составляющих, за исключением постоянной составляющей и гармоник сигнала, и вычислить отношение мощности главной спектральной составляющей к результату суммирования.

В случае идеального АЦП БПФ измеренной реализации даст узкополосный спектр с ярко выраженным главным максимумом, соответствующим частоте подаваемого на вход АЦП синусоидального напряжения. Причём, мощность, сосредоточенная вблизи главного максимума, по отношению к остальной мощности, распределенной в остальной части частотного диапазона, будет максимальна.

На практике отношение С/Ш может учитывать гармоники основной частоты, если это указано специально. Такой параметр называют **отношение сигнала к шуму плюс искажения** (С/[Ш+И]). Для идеального АЦП, как известно, с учетом только шума квантования справедливо соотношение С/Ш

[дБ]=(6,02·N+1,76), где N – число разрядов АЦП. В случае идеального 16-разрядного это даст 6,02×16+1,76=98[дБ]. Использование реального АЦП, неминуемо вносящего дополнительные погрешности в процесс измерения, приведет к ухудшению С/Ш.

Экспериментально можно измерить С/[Ш+И], используя высококачественный измеряемый сигнал и вычисляя БПФ, включая в понятие шума и гармоники

сигнала (искажения). Тогда, подставляя полученное отношение в описанную формулу, можно найти число эффективных разрядов АЦП.

8.1.4.2 Коэффициент гармонических искажений (КГИ)

Определяется нелинейностью характеристики преобразования на определённой частоте и вычисляется как отношение суммы рассчитанных вышеописанным образом мощностей гармоник к мощности главной спектральной составляющей или первой гармонике.

– **Пример.** Для случая использования 2-й, 3-й, 4-й и 5-й гармоник

$$КГИ[дБ] = 10Lg \left[\frac{\sum \langle (A_2)^2 + (A_3)^2 + (A_4)^2 + (A_5)^2 \rangle}{(A_1)^2} \right],$$

где A_1 – амплитуда основной гармоники, $A_{2..5}$ – амплитуды гармоник основной частоты.

8.1.4.3 Реальный динамический диапазон (РДД).

Определяется как отношение энергии основной спектральной составляющей сигнала к амплитуде следующей по величине гармоники или шумовому выбросу. Знание РДД приобретает важность в тех применениях, где гармоники, побочные составляющие и шумы не должны превосходить по уровню самый слабый из подлежащих преобразованию сигнал. В большинстве случаев эту информацию дает оценка уровня гармоник в полосе АЦК, поскольку большая из гармоник обычно превосходит шумовой фон и побочные компоненты. Знание реального динамического диапазона АЦК в составе радиолокационной системы обеспечит возможность оценки её применимости для определения слабых сигналов.

8.1.4.4 Число эффективных разрядов (ЧЭР), $N_{эфф}$.

Шум и гармоники влияют на точность измерений. Можно сказать, что у АЦП уменьшается разрядность. ЧЭР учитывает любые виды погрешностей. Все ошибки преобразователя, обусловленные дифференциальной и интегральной нелинейностями, апертурной неопределенностью (джиттер), и пропуском кодов, выступают как составляющие некоторой суммарной среднеквадратической погрешности. Нетрудно показать, что ЧЭР вычисляется по формуле: $N_{эфф} = (C/[Ш+И] - 1,76) / 6,02$, где $C/[Ш+И]$ вычисляется по результату вычисления преобразования Фурье измеренного калибровочного гармонического сигнала.

8.1.4.5 Оборудование, созданное ЗАО «Руднев-Шиляев», позволяет калибровать АЦК в динамическом режиме по параметрам, получаемым с помощью БПФ, с точностью до 16 разрядов и оценивать параметры АЦК с точностью до 24 разрядов.

8.2 Условия эксплуатации прибора

По классификации условий эксплуатации РЭА данный прибор относится к первой группе (Таблица 8. 1).

Таблица 8. 1

Параметры РЭА и определяющие их дестабилизирующие факторы

Параметры	Значения параметров
1. Прочность при синусоидальных вибрациях ν , Гц α , м/с ² $t_{\text{выд}}$, час	20 19,6 >0,45
2. Обнаружение резонансов в конструкции ν , Гц ξ , мм $t_{\text{выд}}$, МИН	10...30 0,5...0,8 >0,4
3. Воздействие повышенной влажности Вл, % ν^1 , К $t_{\text{выд}}$, ч	80 298 48
4. Воздействие пониженной температуры $\nu^1_{\text{прд}}$, К $\nu^1_{\text{рб}}$, К $t_{\text{выд}}$, ч	233 278 2...6
5. Воздействие повышенной температуры $\nu_{\text{прд}}$, К $\nu_{\text{рб}}$, К $t_{\text{выд}}$, ч	328 313 2...6
6. Воздействие пониженного атмосферного давления ν , К ρ , кПа $t_{\text{выд}}$, ч	263 61 2...6
7. Прочность при транспортировании $t_{\text{и}}$, мс ν , мин ⁻¹ $\alpha_{\text{макс}}$, м/с ²	5...10 40...80 49...245
8. Воздействие соляного (морского) тумана с дисперсностью (95% капель) А и водностью Б ν , К А, мкм Б, г/м ³ $t_{\text{выд}}$, ч	300 1...10 2...3 24

9. ТЕКУЩИЙ РЕМОНТ

Ремонт прибора, а именно устройства ЛА-2USB, осуществляется предприятием изготовителем.

10. ТРАНСПОРТИРОВАНИЕ И ХРАНЕНИЕ

- 10.1 Устройство ЛА-2USB транспортируют в закрытых транспортных средствах любого вида.
- 10.2 При транспортировании самолетом ЛА-2USB должно быть размещено в отапливаемом герметизируемом отсеке.
- 10.3 Климатические условия транспортирования ЛА-2USB не должны выходить за пределы предельных условий, указанных в таблице (Таблица 10.1). По механическим воздействиям предельные условия транспортирования должны соответствовать требованиям группы 3 согласно ГОСТ 22261-94.

Таблица 10. 1

Предельные условия транспортирования

Температура окружающего воздуха	От минус 25 до плюс 55 °С
Относительная влажность воздуха	95 % при 25 °С
Атмосферное давление	7 – 800 мм рт. ст.)

- 10.4 Устройство ЛА-2USB до введения в эксплуатацию следует хранить на складах в упаковке предприятия-изготовителя при температуре окружающего воздуха 5 – 40 °С и относительной влажности воздуха 80 %.

10.5 Хранить ЛА-2USB без упаковки следует при температуре окружающего воздуха 10 – 35 °С и относительной влажности воздуха 80 %

11 В помещениях для хранения содержание пыли, паров кислот и щелочей, агрессивных газов и других вредных примесей, вызывающих коррозию, не должно превышать содержание коррозионно-активных агентов для атмосферы типа 1 по ГОСТ 15150-69.

11. ТАРА И УПАКОВКА

Устройство ЛА-2USB упаковывается в полиэтиленовый пакет, а затем в упаковочную коробку (см. п. 5.3 на стр. 11). В эту же упаковочную коробку укладывается комплект поставки прибора, перечисленный в п. 5.3 на стр. 11.

12. МАРКИРОВКА

Обозначение прибора указывается на его передней или задней панели. Дата выпуска, серийный номер прибора обозначается на наклейке (ярлыке). Пломбирование прибора осуществляется путем наклейки ярлыка на нижней поверхности корпуса. на месте, закрывающем один из винтов крепления крышки корпуса прибора.

– *Примечание!*

Во избежание разрушения ярлыка и утраты потребителем права на гарантийный ремонт, необходимо оберегать ярлык от воздействия агрессивных жидкостей, растворителей и механических повреждений.

13. ГАРАНТИЙНЫЕ ОБЯЗАТЕЛЬСТВА

Гарантийный талон на Внешнее устройство аналого-цифрового преобразования для IBM PC/AT-совместимых компьютеров ЛА-2USB

Зав.№ _____

ЗАО «Руднев-Шиляев» гарантирует безотказную работу устройства ЛА-2USB в течение 18 месяцев со дня продажи потребителю при соблюдении потребителем условий и правил эксплуатации, транспортирования и хранения, установленных руководством по эксплуатации устройства ЛА-2USB. В период гарантийного срока предприятие-изготовитель осуществляет бесплатный ремонт прибора в случае обнаружения неисправности по вине предприятия-изготовителя.

Тел/Факс (095) 787-6367, 787-6368.

Дата продажи < > _____ 200__ г.

Подпись представителя фирмы _____

МП

линия отреза (эта часть остается у изготовителя)

Гарантийный талон на Внешнее устройство аналого-цифрового преобразования для IBM PC/AT-совместимых компьютеров ЛА-2USB

Зав.№ _____

ЗАО «Руднев-Шиляев» гарантирует безотказную работу устройства ЛА-2USB в течение 18 месяцев со дня продажи потребителю при соблюдении потребителем условий и правил эксплуатации, транспортирования и хранения, установленных руководством по эксплуатации устройства ЛА-2USB. В период гарантийного срока предприятие-изготовитель осуществляет бесплатный ремонт прибора в случае обнаружения неисправности по вине предприятия-изготовителя.

Предприятие-потребитель, наименование и адрес:

Место и характер дефекта, содержание ремонта:

Дата ремонта: ____ _____ 200__ г.

Подпись лица производившего ремонт:

Подпись владельца устройства ЛА-2USB, подтверждающего ремонт