



МіжкЗ bb QMBox15:
 QMBox15-16, QMBox15-32,
 QMBox15-48, QMBox15-128
 Бгіндпбы ін вдлеміbb .
 baby 2.0.

1. H? K E	2
2. L? OGBQ? O: M	3
3. D BLD M	7
4. BG BI J H U	9
5. KG OJH AB YJ HU	10
6. H Q? M :	11
6.1. JH	11
6.2. MGH I JH B H H K Q?BY	11
6.3. I H H ? BY B H QG BY MGH L<	12
6.4. I H ? DH T?D M.....	14
7. H : H H KI ?	17
7.1. I H GUCD L QMLAB.....	17
7.2. H E H KM? E H HH F FBJHY	18
BE GB? :. M : H E M	19

Dhgl ž l u :
<http://www.R-Technology.ru>
Info@R-Technology.ru - Hfb_ \h ihk
Sales@R-Technology.ru - Hle ih ž
Support@R-Technology.ru - LogbkZ ihž

1. Hēb_ koby .

MhckZ bb QMBox15 ij kexyl k [hc fghj dēvgu_ :PI , ihde x q_ d dhfivxlj_ m ih rbg_ USB 2.0. < aZbf hlb hl fhēb hgb fhjnl bf_ v hl 16 h 128 bnnjpbēvgu o zēh\uo \oh\ beb hl 32 h 256\oh\ k h[sc afec .

MhckZ bb QMBox15 fhjnl bkhevah \k dē fghjdēvgu_ hēbeehēu , kdlhēzbaēju , Z lē _ ihēgh pgg_ wedlhgg_ hēbēu -bēju k \hafhghk vx k oē_ gby z gguo gZ khf bē_ dhfivxlz [a ēju\ b hēbgbc ih \fgb aēb .

lbfm s□□□

- ukdZ ērZsZ khghk - 0.1 f < ;
- Khlghrgb_ Kbēz /Rmf - 96.7 ^ ;
- Kofhl_ ogbēh_ bkhegg_ \ohguo dē\ hēv :
 - \ukdhlg u_ bafgby gaZbfh hl \uohghj kihl\egby bkghbdh \ kēzēh ;
 - \hafhghk v bafgby \ukdh\hevlguo b] gēh\ gZ yfmx ē āblēg u_ ēbleb ;
 - gbadh_fēvgh_ ijoh^ gb_b hlk lk lb_ dhff mlzēbhgguo rmf\ ;
 - \ukdbc \ohghc bfi_ ēk \ē dēzēh\ ip exhf ēf_ ēlu .
- Gēbb_ ēfZ «k hēc afec » iha\hey_ m\hbl v bēh baf_ plevguo dēzēh\ mhckZ ēy ipfggbc , g_ lj [mxsbo ^bnnjpbēvghj ih dēxgby bkghbdh \ kēzēz ;
- kafhghk l v hghj_ fgghj hZ , hēldb , \bamēzēbēbb b kōzēgby ēguo ē ēju\ \ lgb_ g_hēbgghj \fgb ;
- ehys_ \ dhfiedl ihēb ij hēgh_ hēgb_ ēy dhfivxlz (ihēv) HK Windows XP b gh_) iha\hey_ :
 - ipkmiblv dēl_ k mhckhf ēm ihē_ ihdēxg gby, ē ihē_ evguo z mbh\db b ihēbhēby ;
 - hēv , \bamēzē babh\z v b kōzēl v ēgu_ gZ kdbc bē dhfivxl z \ ēvghf \fgb .

2. Logbkb_ oꝛlꝛkdb

Fhēv	QMBox15-16	QMBox15-32	QMBox15-48	QMBox15-128
Debl \ohh\ (bnn / k h[s . afe .)	16/32	32/64	48/96	<input type="checkbox"/> 64/128 <input type="checkbox"/> 128/256
Dglmdlbg bkeggb_				
=ꝛlu , ff	140x190x40	140x190x60	140x190x80	260x260x160
biagu \ohghh bjæZ	±10 <, ±4.5 <, ±1.5 <, iꝛexꝛ xlx ihꝛgh			
Fæfævgꝛ hꝛꝛ khjkv hpbh\db æguo , F_ wfielh / h	0.5	1	1.5	<input type="checkbox"/> 2 <input type="checkbox"/> 4
Fdbfavg ælZ bæjbaZ pbb, gZ dæ Ze	500 d=p			
æyghk :PI	16 pl			
æfæsv khghk v, - ey bꝛ æhgZ ±1.5 < - ey bꝛ æhgZ ±4.5 < - ey bꝛ æhgZ ±10 <	0.1 f< 0.2 f< 0.6 f<			
KædZ ægh_ gæ_ gb_ rmfZ - ey bꝛ æhgZ ±1.5 < - ey bꝛ æhgZ ±4.5 < - ey bꝛ æhgZ ±10 <	0,035 f< (-93.8 ^) 0,08 f< (-96.3 ^) 0,15 f< (-96.7 ^)			
Hgh\gꝛ ihjghk , ipæggZ y d bꝛ -gm - ey bꝛ æhgZ ±10 < - ey bꝛ æhgZ ±4.5 < - ey bꝛ æhgZ ±1.5 <	0.01% (fæk) 0.01% (fæk) 0.02% (fæk)			
æghc lh d, æy exhjh æfZ ælu	0.1 g: (lbi)			
æhgꝛ zf dhk , æy exhjh æfZ ælu	25 iN (lbi)			
lhægb_ ægnæghc ihfob	-75 ^ (lbi .)			
Gebgcgh klv ihæhæby	0.01% (lbi .)			
AæblZ \ohh\ hl ipægby : - lhkyggh_ gæ_ gb_ (10 æm g^) - Bfim evk (1 fk)	±25 < ±250 <			

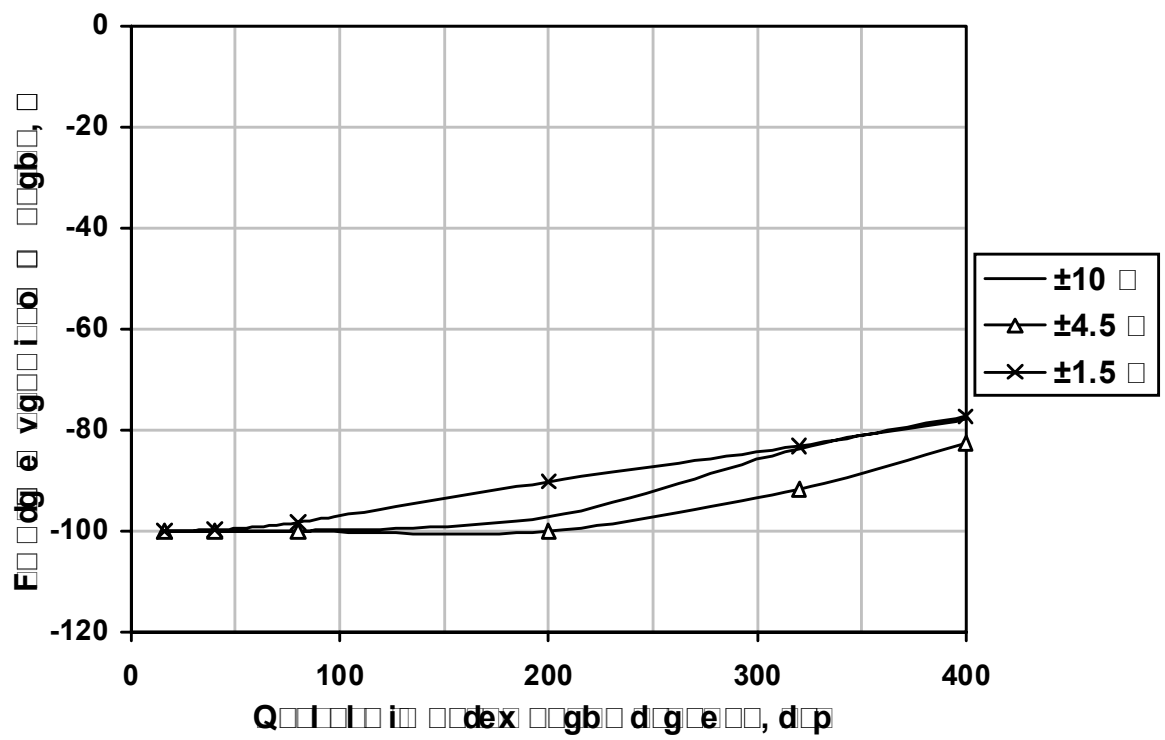
Bglnc	USB 2.0
lbi	100-240 < ifg .; beb 24 < ihkyg .
Meh\by wdlem	hl +5° ħ +55° ip hightlevghc \ežh lb hl 5% ħ 90%

GZ pkingdž gb`_ iegu lbibgu_ ožl plbdb džžž :Pl mħckZ
 QMBox15: žhk agžbc , ihe nq guo k :Pl ip ih kyggfh gZijg bb gZ\oh^ , Z lž_
 žbd ažbfhkb fdžžvgh ħ ijoh^ _gby hl ž I hlu idexgby dZgžh\ :

žhk agžbc , iem gg uo :Pl - b i a g ±10 . G i ž gb ž g o - 0 . l b O-
 d u :Pl , i b Y - deb l ag žbc (e b n f bdf f r l).

āhk agggbc , iem gg uo :Pl - b i a g ±4.5 . Gigg ggg - 0 . l b O-
d u :Pl , i b Y - deb l ag gbc (e b n f bdf f r l).

āhk agggbc , iem gg uo :Pl - b i a g ±1.5 . Gigg ggg - 0 . l b O-
d u :Pl , i b Y - deb l ag gbc (e b n f bdf f r l).



AZ bkbfhk v f dg e vg i o gb u ide x gb dg e b d n n bpbg l m begb ge l dl

3. :pblldlmZ .

Hgh\Z mlkck kb QMBox15 – 16-dzvgu_ fhmeb :PI **QMS15**, dhlju_ mlzvb\zk \ ^ bguc dhj i mk < a\bfhb hl dhebk \Z mlzh\egguo fh mec , mlkckh QMBox15 fh\ ulv \uiheggh \ 1-, 2-, 3- b 8-fhmevghf \Zl_ , lzbh hf , zgu_ fheb mlkck \Z zebz xlk dhebhf \oh^guo dzZ h\:

Gagb <input type="checkbox"/> feb	QMBox15-16	QMBox15-32	QMBox15-48	QMBox15-128
Deb <input type="checkbox"/> l <input type="checkbox"/> m <input type="checkbox"/> g <input type="checkbox"/> egguo f <input type="checkbox"/> me <input type="checkbox"/> c QMS10	1	2	3	<input type="checkbox"/> 4 <input type="checkbox"/> 8
Deb <input type="checkbox"/> l <input type="checkbox"/> d <input type="checkbox"/> g <input type="checkbox"/> bnn / <input type="checkbox"/> <input type="checkbox"/> s . afe .	16/32	32/64	48/96	hl 64/128 h 128/256
=z l u , ff	140x190x40	140x190x60	140x190x80	260x260x160

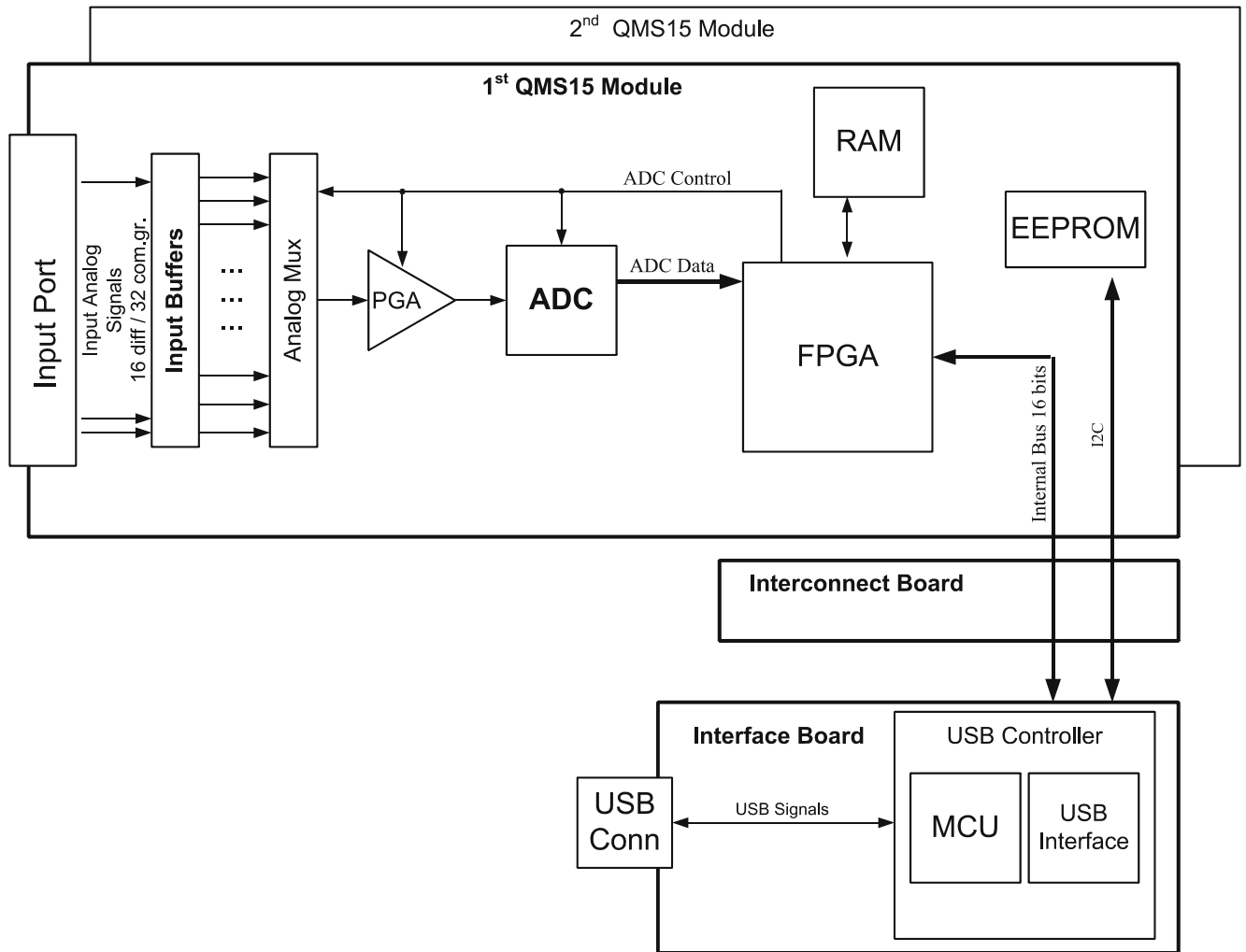
GZ ipfj \mofhme vghc fhe b QMBox15-32 ihdzZ h mlkckh znu :

- A – mlkckh \ kj ; < – lh _ mlkckh k gylhc djurdhc :
- 1 – hgh\zb_ dhjmZ
- 2, 3 – fhmeb :PI QMS15 – 2 rl .
- 4 – bgljchz ieZ I Z. MiZeyl zhc fhmec b hnskeyl_ kyav k dhfivxlj hf ih rbg_ USB
- 5 – Khbgblevgz ie Z . HqV wedlph _ kbggb_ fhmec b bgljchc ieZ .

gmj b dhjmZ fhme b QMS15 \zeylk y \ kshlu kbgblevghc ieZ u , dhlhZ hfogyl fhmeb \ ^ bgh_ mlk hckl\h b h[kvZ wedlpg kdh_ kbggb_ fh^ mec k bgljchc ieZhc USB. Bgljchz ieZ miZ ley_ zhc fhme_ c b hnskeyl_ kyav mlk ckl\Z k dhfivxlhf ih rbg_ USB.



Модульная масштабируемая архитектура серии QMBox позволяет объединять в одно устройство модули разных типов (АЦП, ЦАП, дискретного ввода-вывода), причем в любых комбинациях. Подробно такие комбинированные устройства описаны на странице <http://www.r-technology.ru/products/automation/qmbox/index.php>



↑ :

Input Port – \ohgh c p̄tf fhme y.

Input Buffers – \ohgu_ [n̄nj̄ . H̄q̄ \̄x̄ \ukd bc \ohgh c b̄f̄z̄k b h̄lk̄k̄b_ dhffml̄z̄bh gguo r̄mf h̄\ q̄z̄h̄\uo \oh̄h̄ \.

Analog Mux – q̄z̄h̄\uc fmevl b̄iedk hj , īq̄z̄ḡ ē y dhffml Z̄pbb \oh̄guo q̄z̄h̄\uo k̄b̄z̄h̄\ .

PGA – īh̄] p̄bj̄mf uc m̄k̄ebl_ ev \oh^ guo q̄z̄h̄\uo k̄b̄z̄h̄\ .

ADC – f̄bdj h̄b̄f̄Z :PI .

FPGA – f̄bdj̄h̄f̄ Z IEBK , k̄p̄l p̄bn̄h̄\u_ eh̄p̄q̄b_ k̄ fu . H̄q̄\Z mij̄z̄gb_ \̄b dhffhgḡl̄Z b fh̄mey , Z l̄z̄ \āz̄fh^ c̄kb_ f_ m̄ fh̄me_f b Bgl̄j̄c̄ghc īēz̄c m̄h̄c̄k̄Z QMBox.

RAM – f̄bdj̄h̄f̄Z HAM H̄k̄ īq̄\Z īh̄f̄mlh q̄gm̄x [̄n_ p̄ āz̄p̄bx Z̄ gguo īj_ ^ h̄lij̄z̄hc \ Bgl̄j̄c̄gm̄x īēz̄n̄ .

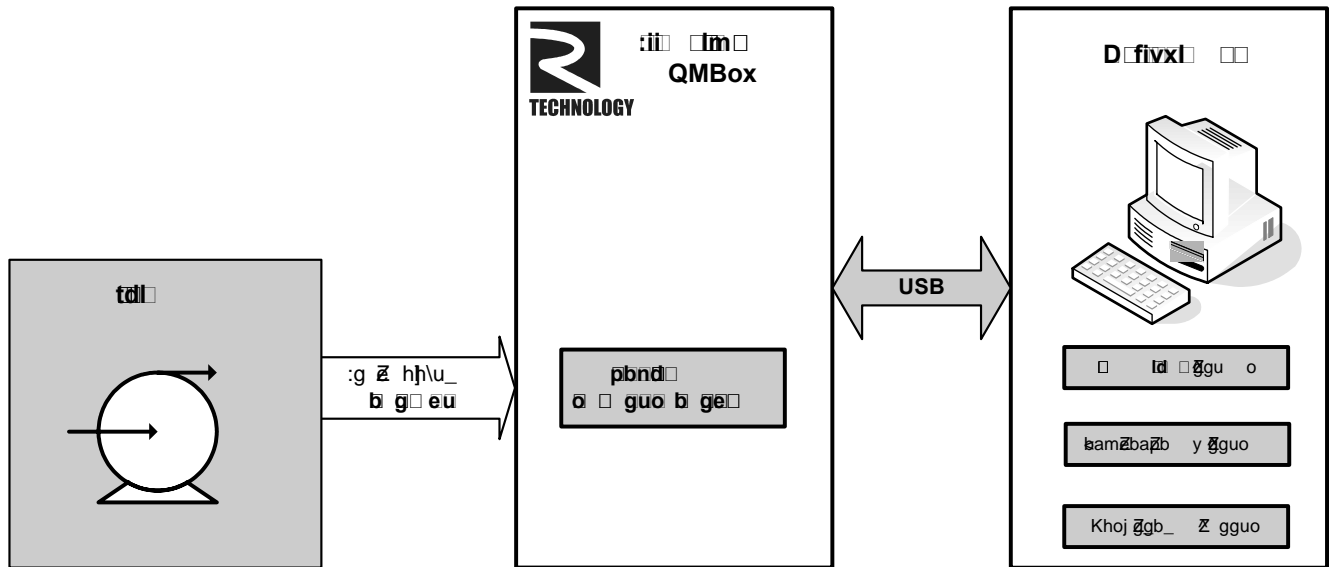
EEPROM – f̄bdj̄h̄f̄ Z IAM. K̄h̄p̄l k̄m̄gm̄ x bgn h̄j̄z̄bx – l̄bi b \j_ k̄bx fh̄me y, d̄z̄b̄h̄\gu_ dhwnn̄b̄p̄b̄glu b̄l.i.

Interconnect Board – k̄b̄ḡblevḡz̄ īēz̄ .

Interface Board – bgl_ j̄c̄ḡz̄ īēz̄ .

4. Ինքնավար ձև

Միջակայքում QMBox15-ը հիմնականում օգտագործվում է (ՀԿ Windows XP-ի վերջին տարբերակում), որի համար նախատեսված է USB-ի միջոցով հարմարեցում, որի օգնությամբ կարելի է հեշտաժամանակում QMBox15-ի համարձակումը իրականացնել Վինդոուզի կոնտրոլի տակ, եթե հարմարեցումը կատարվում է Վինդոուզի կոնտրոլի տակ, որի օգնությամբ կարելի է հեշտաժամանակում QMBox15-ի համարձակումը իրականացնել Վինդոուզի կոնտրոլի տակ:



Ինքնավար ձևում կիրառվում է Վինդոուզի կոնտրոլի տակ Վինդոուզի կոնտրոլի տակ կիրառվում է Վինդոուզի կոնտրոլի տակ Վինդոուզի կոնտրոլի տակ կիրառվում է Վինդոուզի կոնտրոլի տակ Վինդոուզի կոնտրոլի տակ:

Ինքնավար ձևում կիրառվում է Վինդոուզի կոնտրոլի տակ Վինդոուզի կոնտրոլի տակ կիրառվում է Վինդոուզի կոնտրոլի տակ Վինդոուզի կոնտրոլի տակ կիրառվում է Վինդոուզի կոնտրոլի տակ:

Միջակայքում QMBox15-ը ինքնավար ձևում օգտագործվում է (ՀԿ Windows XP-ի վերջին տարբերակում), որի համար նախատեսված է USB-ի միջոցով հարմարեցում, որի օգնությամբ կարելի է հեշտաժամանակում QMBox15-ի համարձակումը իրականացնել Վինդոուզի կոնտրոլի տակ, եթե հարմարեցումը կատարվում է Վինդոուզի կոնտրոլի տակ, որի օգնությամբ կարելի է հեշտաժամանակում QMBox15-ի համարձակումը իրականացնել Վինդոուզի կոնտրոլի տակ:

Ինքնավար ձևում կիրառվում է Վինդոուզի կոնտրոլի տակ Վինդոուզի կոնտրոլի տակ կիրառվում է Վինդոուզի կոնտրոլի տակ Վինդոուզի կոնտրոլի տակ կիրառվում է Վինդոուզի կոնտրոլի տակ:

¹ Գլխավոր օգնությունը մեզ համար նշանակալից է, որը հիմնականում օգտագործվում է (ՀԿ Windows XP-ի վերջին տարբերակում), որի համար նախատեսված է USB-ի միջոցով հարմարեցում, որի օգնությամբ կարելի է հեշտաժամանակում QMBox15-ի համարձակումը իրականացնել Վինդոուզի կոնտրոլի տակ, եթե հարմարեցումը կատարվում է Վինդոուզի կոնտրոլի տակ, որի օգնությամբ կարելի է հեշտաժամանակում QMBox15-ի համարձակումը իրականացնել Վինդոուզի կոնտրոլի տակ:

blugb □ žguo k žžh\uo \ohh\ ih dhfžž k dhfivxlj Z. žb mkjckh kkhbl
ba gđhevdbo fhme_ c QMS15, žf žlu (ihlhdh\uc beb žgojgguc) fh_ žlv až
ey dž] h fhmey bgđb^ mžvgh .

5. Kbgohgbažby ž hlu .

k fhmeb , \ohysb_ \ kž mžckZ , žžbjmxlk hl žghž žžž , dhlhjc
gžhbk gZ bglj_ cžhc ieZ _ . Ihlhfm \ ihpk žlu \k fhmeb mžckZ žh
žgojgbabh\žu fñ kžc .

Lf_ g_ fg_ , bghž ž\ž ghžhđf h g_ lhevdh žgojgbabh\ž j žhlm \k o
fhmec mžckZ fñ kžc , gh b lh qgh iply až ih \j fgb ž hlm mžckZ d
džhfm -eb[h \grgfm kžlxb .

Ih mfhež gbx mžckh gžgZ žk iž ^Zguo ihk_ ihemg gby dhfžž
«Klž » k dhfivxlž . Wlž dhfžž fh_ \uihegylyk gđhevdh fbēēđmg^ . Lhgh_ \fy
bžeggby dhfžž ih^ HK Windows (dhlhž g_ yleylyk HK žvghž \fgb)
iñž v až_ g\hafhž h. ey kēž , dhž ghžhđf hgh iplyaz v žž
žž ij_ ž žguo d džhfm -ebh \g_r gfm kžlxb , iñklig žf \gr g_c
žgojg bažpbb žž . < wlhf j_ žf_ ey až nđ Z žž iž žguo ihk_ \uiheggby
iñžc dhfž^ u «Klž » ghžh^ bfh ihž hlpž evguc pbnh\hc bfim evk
(ehpžb_ «1» - «0» - «1») gZ dhglžl «SYN» mžckZ . Iž žguo ažn kly žm
ihk_ hlpžžvgh] h nhglZ («1» - «0»). žbl evghv bfim evž (l_ . žblevghk v
ehpžh «0») ^.[. g_ fg_ 50 gk. Ebgby «SYN» ih žygmIž d ib žž bx \g mlž mžckZ ,
ihlhf m ž y žžbb gmghž bfim evž ž žžgh iñk ažžgmlv ebgbx «SYN» gZ af_ ex .

lđexq gb_ f^ mžfž žgojg bažpbb hmskeyly ij hžgh .

6. Ihdexgb_ mkhckZ .

6.1. Mh\ dZ

Mitc_ l_ QMBox _ ed lgg_ fbd_ fu b d figg lu, m bl evgu d ed l_ l bdbf _ af (ESD). I_ l_ , dZ g_ Z hlm k mkhckh f, ghph bfh gylv k_ dh_ wedlj b_ - g_ , ipdhgmiv_ d aZegghfm dhjmk dhfivxlj_ Z beb g_ v aZeyxsb_ .

Ih_ \julby miZch\db mkj hckl\Z gh [ohbfh m_ \ hlmkbb \b b fuo foZbbo ih \bc , Z lZ d _ m_ \ gZbbq \k o i_ l h\, \oh^ ys bo \ dhfiedl ihZb mkhckZ . < em qZ hgZgby ih \bc beb giheghc dhfiedl_ bb gh[ohbfh jgh kyaZ_ k nbjhc -ij_ mkhckZ .



G_ \dex _ l_ mkhckh , bfxs_ _bbfu_ foZbbo_ ih\ _gby!

6.2. Mh\ dZ ihZgh_ hgby

Fu dhfgmf_ mkh\blv ^_u_ mkhckZ b ihZgh_ hgby_ gZ dhfivxlj_ a_ , i_ ihdexgb_ d dhfivxlj_ m_ mkhckZ QMBox. ey wlh_ _ \ CD-ij b\h^ dhfivxlj_ b_ , \ohysbc \ dhfie_ dl ihZ b mkhckZ QMBox, b aZnbl _ **setup.exe**. IhZ ffZ -bgZeylhj _Z mkh\ bl gZ dhfivxlj_ _u_ mkhck , ihZgh_ hgby_ b \k ghphd mx hdmfgl Zpbx . Ih_ wlh_ fhgh ih dex_ v d dhfivxlj_ m_ mkhckh QMBox.

6.3. Ihjhd ihdexgby b hldexgby mlhc kZ .

GZpbgd_ iZeg \b^ aZ_ c iZeb mlhcKZ bQb QMBox:



atf f USB – lbi ; . KlZuc atf ey ihde xgby mlhcKZ dhfvxlj mih rbg_ USB dZf lbiZ : - ; .

K□ □ b□ LINK – aZf ip ihdexg gbb mlhcKZ d rbg_ USB b bZbabj ml h lhf , th USB-ihj dhf i vxlZ ij Zevgh Z khagZ mlhcKh .

atf f ibl□ gb□ – iZgZ g ey ih^ Zq iblZby hl \grgh bkhgdZ ib lZb y, \ohysj \ dhfiedl ihZdb mlhcKZ .

Ihjhd ihdexgby \b mlhcKZ bQb QMBox lZh\ :

1. Ihdexql _ bkhgd d iblZby , \ohysbc \ dhfiedl ih Zdb mlhcKZ , d at fm iblZby mlhcKZ .
2. Ihdexql _ bkhgd iblZby d b ifgghj lhdZ.
3. Ihdexql _ atf USB mlh ckl\Z QMBox d USB-ihjm dhfvxlZ k ihfsvx wdZbh \Zgghj dZy USB, \ohysj \ dhfiedl ihZ db mlhcKZ . be_ g aZlvk K\h^ LINK. b iZ evgh gZ dhfvxlj jeh mlZ\egh ihZgh_ hZb_ QMBox, hZbhggZ bKZ hegZ ZhfZb db hihagZ mlhcKh . < bKq j mlhcKZ (Device Manager) heg ih y\bl vky mlhcKh \ jni_ R-Technology Devices, gZfj :

eb Ȧµ mĥckZ g_µ eb iȦ blevgh mĥhlegu gZ dhfi vxl _j ,
beb iĥbahre ꞑc ip bo mĥhd_ , bo fh gh mĥh\bl v \jmgmx , k .
lbehòb :.

4. lhdexql _ bĥgbd b bĥzh\ d mĥckm – k . i . lĥ^ dexgb d hfdlm _ .

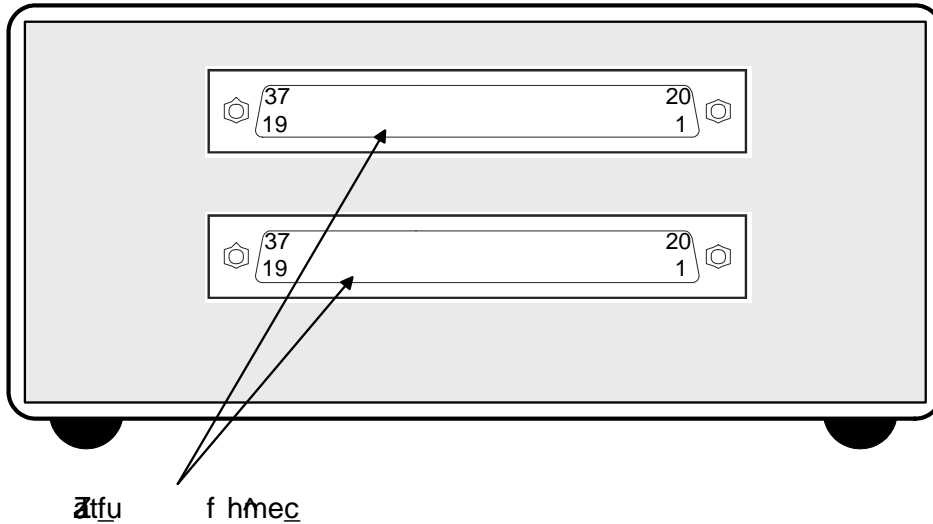
lĥhd hldexgby mĥckZ QMBox lzh\ :

1. Hĥb\gbl _ hfdl (bĥq gbd bĥzh\) hl mĥckZ .
2. Hldex qbl_ mĥckh hl dhfivxl Ȧ .
3. Hĥb\gbl _ bĥgbd iblžby hl b ifgghĥ lhdZ.
4. Hĥb\gbl _ hl mĥckZ bĥg bdiblž by.

6.4. Ihdexgb_ d hfdlm .

g bfg b!!! I b evg ihde xgb_ bklhgbdh \ Zgzh\hjh bjeZ — gZhe _
 \zh_ mkh\b_ dhj_ dlghc p lu mhckZ kZ gguo , dhlhj_ ihahe yl_ baZ lv
 fghkZ ihpf_ ip wdk emZI p bb mhckZ .

GZ kmxf_ jkngd_ iZeg \b^ ic iZ geb mhckZ (fh^ ev QMBox15-
 32, khysZ ba\mo fhme_ c QMS15):



Dxc f hmev , \oh^ysbc \ mhckh QMBox15, bfl_ khc kkgguc \ohgh c
 ptf_ ey ihdexq gby bjeZ\ :

օգց շ atf fhme y QMS15 hi bkZg \ kmxsc IZ pbb_ , ↑ :
 Iձ \oh^\ Xn – Yn – \ohu n-ghjh ճոնցբձvghh ճձձZ ;
 NC – dhglձ I g_ ihdexձ ;

N ebgbb	Gag □ gb□	N ebgbb	Gag □ gb□
1	օoh^ +12□ (ձձhjh_ iblձb_)	20	SYN – \oh^ \grgc kbgojhgbaձ bb ²
2	օoh^ -12□ (ձձhjh_ iblձb_)	21	AGND32 – ձձhjh_ afey ey բfZ «k hձc afec »
3	AGND – ձձhjh_ afey	22	\oh^ O16
4	\oh^ Y16	23	\oh^ O15
5	\oh^ Y15	24	\oh^ O14
6	\oh^ Y14	25	\oh^ O13
7	\oh^ Y13	26	\oh^ O12
8	\oh^ Y12	27	\oh^ O11
9	\oh^ Y11	28	\oh^ O10
10	\oh^ Y10	29	\oh^ O9
11	\oh^ Y9	30	\oh^ O8
12	\oh^ Y8	31	\oh^ O7
13	\oh^ Y7	32	\oh^ O6
14	\oh^ Y6	33	\oh^ O5
15	\oh^ Y5	34	\oh^ O4
16	\oh^ Y4	35	\oh^ O3
17	\oh^ Y3	36	\oh^ O2
18	\oh^ Y2	37	\oh^ O1
19	\oh^ Y1		

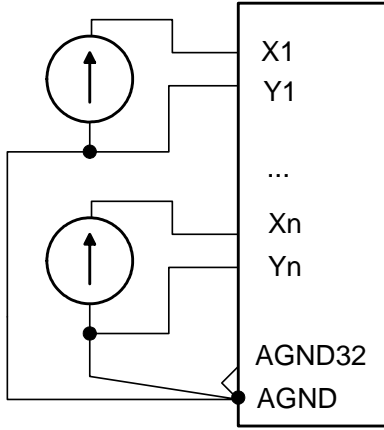
Iբ ihdexgbb bkh gbdh \ ձձ ehjhjh կձձZ ghphbfh ipbZ vj kmxs bo
 dhfgձbc :

- Iբ ճոնցբձvghf ihdexgbb baf ylk bfggh ձghk gձ yց bc
 fm bg_bjmxs bf bgb_ bmxsf \ohձ ճձձZ , I... ճոնցբձvgh_
 gձ_ gb_ . Lf g_ fg_ , gh [ohbfh ihfg blv, q h gձgb_ □ gbl □ evg □
 ge □ c afeb fm e □ g □ bo oo (bgn ag □ gl □ □ gb □) g □ eg □
 iur □ lv □ mlbf □ bi □ ag □ og □ bg □ e □
- Iձevgh _ ihdexg_ կձձZ d ճո n ձցբձvghfm \ohm — wlh \ձ
 Ij ojh^ ^gh_ bggb □ . Ghph^ bfh ձeylv կձձvgu_ ihhձ ,
 ihdexg ggu_ d lukdxbfիձ ghfm \ohm , b hձbc ihh^ aձfegby . Lձbf
 hձhf , blexձ y ihldZ gb_ ձevrhjh lhdZ ih կձձvguf ihhձ ,
 kbZs_ lhghk bafgbc .
- Iբ ihde xgbb g_khevdbobkhq gbdh\ կձձZ d fhmex _ eձevgh , thj bo
 hձb_ ih \hձ կձgyebk lh evch □ g □ c I □ d □ — gZ dhglZd_ AGND og □
 ձtfZ fhme . Wlh blex qbl hձhZ gb_ «afe yguo ilev » , yle yxsboj
 bhgbdhf hihegl_ evguo ihf_ o .
- Gbheva mf u_ o u gh [ohbfh aձfeblv — I... ij hkh կձgbl v k
 dhglձhf AGND ge □ ձtfZ fhmey .

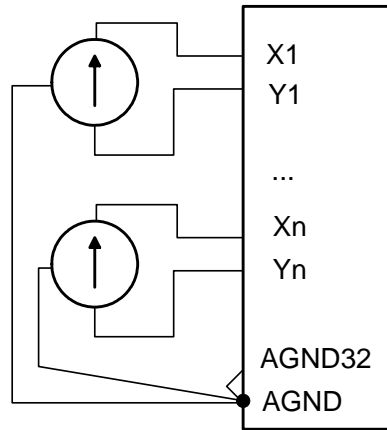
² Kf . Kbgoghgbaձby_ . kimbhf_ gZ j yցb_ gZ \oh^ SYN – 0... 5,5 < hghklevgh afeb fhme
 (dhglձlu AGND).

G **l** **m** **x** **s** **f** **l** **p** **k** **g** **d** **i** **p** **** **g** **i** **p** **f** **j** **d** **h** **j** **i** **l** **g** **h** **i** **b** **n** **n** **g** **p** **b** **z** **v** **g** **h** **i** **d** **e** **x** **g** **b** **y** **h** **g** **h** **n** **z** **g** **u** **b** **** **m** **o** **n** **z** **g** **u** **(** **^** **b** **n** **n** **g** **p** **b** **z** **v** **g** **u** **)** **b** **k** **g** **b** **d** **** **b** **j** **z** **.** **H** **p** **i** **** **g** **b** **f** **z** **g** **b** **,** **t** **i** **d** **e** **x** **g** **b** **_** **d** **b** **n** **n** **g** **p** **b** **z** **v** **g** **h** **f** **m** **** **o** **h** **m** **z** **h** **^** **g** **h** **n** **z** **g** **u** **b** **k** **g** **b** **d** **** **b** **j** **z** **h** **e** **g** **h** **k** **e** **y** **l** **v** **k** **i** **f** **y** **i** **h** **** **h** **z** **!**

I **h** **d** **e** **x** **g** **b** **_** **h** **g** **h** **n** **z** **g** **u** **b** **k** **g** **b** **d** **** **b** **j** **z**



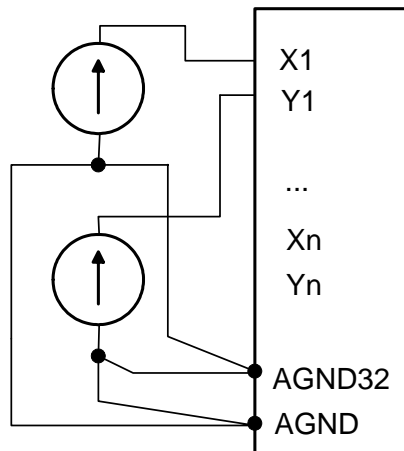
I **h** **d** **e** **x** **g** **b** **_** **b** **n** **n** **g** **p** **b**



b **n** **n** **g** **p** **b** **z** **v** **g** **h** **_** **i** **d** **e** **x** **g** **b** **_** **b** **j** **z**

b **n** **n** **g** **p** **b** **z** **v** **g** **h** **_** **i** **d** **e** **x** **g** **b** **_** **b** **k** **g** **b** **d** **** **b** **j** **z** **g** **b** **z** **m** **j** **h** **g** **v** **b** **g** **n** **z** **g** **u** **i** **h** **f** **o** **.** **I** **h** **f** **b** **f** **h** **w** **i** **h** **i** **,** **b** **n** **n** **g** **p** **b** **z** **v** **g** **u** **** **o** **h** **u** **i** **h** **a** **** **h** **e** **y** **x** **i** **i** **d** **e** **x** **g** **b** **v** **b** **k** **g** **b** **d** **b** **b** **j** **z** **i** **z** **b** **f** **h** **z** **h** **f** **,** **t** **h** **i** **h** **d** **b** **b** **j** **z** **v** **g** **u** **o** **p** **i** **c** **g** **_** **i** **h** **i** **d** **z** **b** **a** **h** **o** **g** **h** **s** **b** **c** **i** **h** **** **h** **^** **,** **t** **h** **i** **h** **u** **r** **z** **i** **h** **g** **h** **k** **b** **a** **f** **g** **b** **c** **.** **e** **y** **m** **^** **h** **_** **g** **b** **z** **** **o** **h** **g** **u** **o** **d** **z** **g** **h** **b** **k** **e** **v** **a** **m** **i** **k** **g** **b** **n** **n** **g** **p** **b** **z** **v** **g** **h** **_** **i** **d** **e** **x** **g** **b** **_** **,** **i** **g** **b** **f** **k** **h** **s** **c** **a** **f** **e** **c** **,** **** **d** **h** **i** **h** **f** **b** **k** **g** **b** **d** **b** **b** **j** **z** **h** **e** **g** **u** **i** **d** **e** **x** **g** **b** **v** **k** **d** **m** **h** **c** **k** **i** **m** **i** **h** **b** **_** **,** **i** **p** **** **g** **h** **c** **g** **b** **_** **:**

I **h** **d** **e** **x** **g** **b** **_** **b** **k** **g** **b** **d** **** **b** **j** **z** **** **3** **2** **o** **d** **z** **e** **v** **g** **h** **f** **i** **** **b** **f** **_**



I **h** **d** **e** **x** **g** **b** **_** **b** **j** **z** **e** **** **s** **c** **a** **f** **e** **c**

7. Izhgh_ hgb_ .

Izhgh_ hgb_ mlh ckl \ lb QMBox15 k kl hbl ba emxso dhfihggh\ :
- Izh_ guc iZl QMLab
- Izh_ gh_ hgb_ ey kZfhkhylevghj ihzh\zby (iZl SDK)

7.1. Izhguc iZl _I QMLab.

Izhguc iZl QMLab yle ylk mgb\evguf ihzhguf bgkmfglhf ey
Zlu k mlhckZ fb lb QMBox. Hg iha\hey_ jblv [hevrbgkh lbi\uo aZ ,
\hagbdZx s bo ij b Zh fbaZbb bafgbc .

iZl QMLab iha\hey_ ipkmiblv dZl_ fm _ ihe_ ihdexgby mlhckZ , h
mZ lby ij hZbk\ b flhe h\ ihembqv , hZ lZ , \bamZebab\Z v b koZbl v m`
hldZbh\Zgu_ Zgu_ , ip^ _gg_ dlmfuf ZgbpZ baf gby .

< kZ iZl QMLab loh\l :

- pZj -ZibZ ;
- hZbeehZ ;
- kdlhZbaZj ;
- Zhd ilbgc hZ hldb Zgu o.

ilbgZ hZldZ Zguo fh_ \dex qZlv \ k dZeb\dm , mZgb_ ,
\ubkgb_ Zhjhb bafggby ZpZ b l.^.

Khogb_ ey ihe mxsc h[Zldb \k \ Zguo ldk\uo b pZu o
nhfZ , iphguo ey \hZ \ hZjbgylu_ b Zp bZbabh \Zgu_ ih] Zffu hZldb
Zguo (Excel, MathLAB, Cool Edit pro b ^ .)

Izhgh_ hibZb_ iZl QMLab ij b\gh \ ^hdmfgl_ «**QMLab User Manual**»,
dhlhuc fhgh gZb gZ Zl www.R-Technology.ru b gZ ihZyfhf \fk k mlhckhf
CD.

7.2. IH ey ~~khyl~~ _evghh ih~~zh~~\zby .

Ihfbfh a~~zh~~ggghh ih~~zh~~ghh i~~zh~~Z QMLab \ dhfiedl ih~~zh~~b mlj hckl\ QMBox \dex g i~~zh~~ _l SDK - wih IH b ~~ndmfgl~~zby , i~~zh~~z~~g~~gu_ ey ihevah \ec , k~~zh~~sboj ka~~zh~~ kb kh~~g~~gu_ i~~zh~~eh` gby ey z hlu k ml~~zh~~ckhf . Wih IH k~~zh~~bl ba ~~zh~~bhl~~zh~~ nmgdpbc(API) b i~~zh~~pf_ h\ ih~~zh~~zh\zby .

Ihevah \ev bfl_ \haff` ghk ka~~zh~~ i~~zh~~ehgpggu_ i~~zh~~ehgby , hij_ bjny Ihe vdh g~~zh~~evrbf dheb~~zh~~hf ~~zh~~bhl _guo nmgdpbc. I~~zh~~ wihf ~~zh~~b bhlgu_ nmgdpbb gZ b~~zh~~u l~~zh~~bf h~~zh~~hf , h iha\heyxl z h~~zh~~ k ml~~zh~~ckhf z gb~~zh~~ m~~zh~~ggghf mih~~zh~~zkm , g_ \e~~zh~~s_ fm lhgdh~~zh~~fb fgh~~zh~~ih l hghh b h[t_d gh-hj bglb~~zh~~zghh ih~~zh~~zh\zby .

Ih~~zh~~gh IH ey ~~khylevghh~~ ih~~zh~~zh\zby hib~~zh~~h \ ~~ndmf_ gl_~~ «**QMBox Programming Guide**», dhlh~~zh~~uc fh gh gZclb gZ ~~zh~~ www.R-Technology.ru b gZ ih~~zh~~ y~~zh~~hf \fk k ml~~zh~~ckhf CD.

ibe□ gb□: . Mlgh\dZ AZ mlhckZ .

cu mlhckZ kb QMBox mlgh\bZ xly VhfZ bkb ip mlgh\d_ ihfgh hgby k bZ , \ohysf \ dhfiedl ihkb mlhckZ . eb Au mlhckZ g_ jeb ilevgh mlgh\egu gZ dhfivxli_ , beb ihbahr _e hc ip bo mlgh\d_ , bo fh gh mlgh\blv \jm qgmX.

DZ ipe h, HK Windows ip hgzn_ gbb gh\hh mlhckZ aznkZ FK lj gh\hh hfhm\zby (Found New Hardware Wizard). < wlhf kmqZ gmgh k\W h mdzbyf , hldz\bk v hl ih^ dexg by d maen Windows Update b mdz \ dz_ fZ kehgb y AZ iz dm«\DRV» gZ CD, \ohysf_ \ dhfiedl ih kb mlj hckl \Z.

HK Windows fh_ g_ aznkblv Vhfzq kb FK lj gh\hh hfhm\zby (Found New Hardware Wizard) , \uZ ip wlhf \ hpe m\hf egbc (KZ -gba mwdZ) khf gb_ h ihf_ k hf :

< wlhf kmz gmgh aznkblv bkg Mhck (Device Manager). ey aguo \j kbc HK Windows bkg mlhck azn bkg ih -fghfm . Gp fj_ , ey Windows 7 fhgh aznkblv \ h debdgm\zc dghidhc furb gZ bdhgd_Dhfivxli_ , Z_ - K\hckZ , Z_ - bkg Mhck .

< bkg mlhck QMBox m\ lu pytv \ kb_ mlhck dz Gba\lg h_ mlhckh , beb Mh ckh , fzs_ k hrbpZ . Gngh debdgmiv gZ gzf izc dghi dhc furb b \u Z «Update Driver Software»:

le□ wihh aān kly FZ Ij gh\hjh h[hm\Zby (Found New Hardware Wizard):

Gmgh \u[F «Browse my computer for driver software» b mdZ \ dZ k_ fZ
nehgby AZ izm «\DRV» gZ CD ba dhfie _dlZ ihZdb mhck VZ.
Z_ gh [ohbfh ke\Z ihZdZ FZ (Wizzard). Ihk e_ mkrghc mkZ h\db
AZ \ bkg mhck hegh ihy\blvk y mhckh \ jmi_ «R-Technology
Devices», gZfj :

Wih hagZ , th mhckh QMBox iZevgh hihagZ dhfivxlhf , Z_ j
mgh\leg , b mhckh jlh'h dZ_ .
< ihkbb , ip ihdexgbb mhck VZ QMBox d jhf m USB ihjm dhfivxl_ Z ,
Windows fh_ ghV hgZbl v mhck \h QMBox dZ "gba \gh_ mhckh ". LhZ
hibgmx \ur_ ihpjm mkZ h\db AZ gmgh [n ih\ hplv .

